



# Каталог продукции Inforce

По вопросам продаж и поддержки обращайтесь:

Архангельск (8182)63-90-72	Калининград (4012)72-03-81	Нижний Новгород (831)429-08-12	Смоленск (4812)29-41-54
Астана +7(7172)727-132	Калуга (4842)92-23-67	Новокузнецк (3843)20-46-81	Сочи (862)225-72-31
Белгород (4722)40-23-64	Кемерово (3842)65-04-62	Новосибирск (383)227-86-73	Ставрополь (8652)20-65-13
Брянск (4832)59-03-52	Киров (8332)68-02-04	Орел (4862)44-53-42	Тверь (4822)63-31-35
Владивосток (423)249-28-31	Краснодар (861)203-40-90	Оренбург (3532)37-68-04	Томск (3822)98-41-53
Волгоград (844)278-03-48	Красноярск (391)204-63-61	Пенза (8412)22-31-16	Тула (4872)74-02-29
Вологда (8172)26-41-59	Курск (4712)77-13-04	Пермь (342)205-81-47	Тюмень (3452)66-21-18
Воронеж (473)204-51-73	Липецк (4742)52-20-81	Ростов-на-Дону (863)308-18-15	Ульяновск (8422)24-23-59
Екатеринбург (343)384-55-89	Магнитогорск (3519)55-03-13	Рязань (4912)46-61-64	Уфа (347)229-48-12
Иваново (4932)77-34-06	Москва (495)268-04-70	Самара (846)206-03-16	Челябинск (351)202-03-61
Ижевск (3412)26-03-58	Мурманск (8152)59-64-93	Санкт-Петербург (812)309-46-40	Череповец (8202)49-02-64
Казань (843)206-01-48	Набережные Челны (8552)20-53-41	Саратов (845)249-38-78	Ярославль (4852)69-52-93

сайт: [www.inforce.nt-rt.ru](http://www.inforce.nt-rt.ru) || эл. почта: [ncr@nt-rt.ru](mailto:ncr@nt-rt.ru)

# Сварочное оборудование

## Преимущества сварочного оборудования Inforce

1. Стабильная работа при пониженном напряжении
2. Качественный результат сварки
3. Компактные размеры

Сварочные  
аппараты-инверторы

Инверторные  
полуавтоматы  
(MIG-MAG)

Сварочные инверторные аппараты Inforce - мобильное оборудование, которое обеспечивает сваривание металлических деталей посредством широтно-импульсной модуляции. Широкий диапазон сварочных токов дает возможность работать с заготовками из различных металлов разной толщины. Модели отличаются высоким КПД - 85%, а также продолжительным рабочим циклом - 60%. Использование инверторной технологии позволило существенно снизить вес и габариты аппаратов, что гарантирует удобство переноски и возможность выполнения высотных работ.

## Технические характеристики

	Inforce IN-200S	Inforce IN-220S	Inforce IN-250S
Наличие сетевой вилки	да	да	да
ПВ на максимальном токе, %	60		
Напряжение, В	140-250	140-250	140-250
Min ток, А	20	20	20
Диаметр электр/провол, мм	1.6-5	1.6-5	1.6-6
Вес, кг	6	6.08	6.21
Мах ток, А	200	220	250
Мах мощность, кВт	5.3	6.2	7.3
Количество постов	1		
Напряжение холостого хода, В	65	80	80
Габариты, мм	706x370x313	706x370x313	706x370x313
Комплектация	Кабель электродерателя, кабель заземления, щиток защитный, зачистная щетка		
Код товара	15540840	15540841	15540842
Цена, рубли	6 980	8 429	9 190



Наличие функций HOT start, Arc-force и Anti stick

## Преимущества сварочных инверторов Inforce

### 1

#### Высокая производительность

ПВ аппарата на постоянном токе составляет 60%. КПД достигает 85%

### 2

#### Стабильная работа

Инвертор может работать при просадках напряжения до 140 В

### 3

#### Качественный шов

Обеспечивается удобной регулировкой тока и легким розжигом дуги

### 4

#### Широкие возможности

Диапазон сварочных токов 20 – 250 А для эффективной работы с заготовками различной толщины



Принудительное охлаждение вентилятором  
Легкость контроля ванны расплава

### 5

#### Точная и быстрая настройка

Осуществляется на интуитивно понятной панели управления с ЖК-дисплеем

### 6

#### Долговечная конструкция

Аппарат оснащен эффективной системой вентиляции и защитой от перегрева

### 7

#### Удобство транспортировки

Технология IGBT позволила уменьшить габариты и вес сварочного аппарата

# Сварочные аппараты - инверторы

**inforce**

Профессионально. Доступно

Сварочный инвертор + провода Inforce используется для монтажа металлоконструкций из нержавеющей, низкоуглеродистой или легированной стали. Модель успешно применяется для сварки MMA и TIG - штучными покрытыми и неплавящимися вольфрамовыми электродами в среде защитного газа соответственно. Конструкция агрегата позволяет получать прочный и ровный шов даже при подключении к сети с нестабильным напряжением 165-242 В. В случае перегрева устройство автоматически отключается, что защищает внутренние узлы от преждевременного выхода из строя. В комплект поставки входит кабель с электрододержателем 1.5 м и кабель с клеммой массы 1.5 м.

Для работы в режиме TIG необходимо дополнительно приобрести баллон с газом (аргоном или гелием), газораспределительный редуктор и набор аргоно-дуговой сварки - TIG-горелку с неплавящимся электродом, газовым шлангом и силовым разъемом.

## Технические характеристики

	Inforce 200	Inforce 250
Наличие сетевой вилки	да	нет
ПВ на максимальном токе, %	60	
Напряжение, В	165-242	165-242
Min ток, А	30	50
Диаметр электр/провол, мм	2-5	2-5
Вес, кг	5.3	5.7
Мах ток, А	200	250
Мах мощность, кВт	6.2	8.2
Количество постов	1	
Напряжение холостого хода, В	65	65
Габариты, мм	125x190x300	125x190x300
Комплектация	Кабель с электродержателем 1,5 м и кабель с клеммой массы 1,5 м	
Код товара	15504270	15504271
Цена, рубли	15 580	18 890



### Преимущества:

**1**

#### 2 режима сварки

Аппарат осуществляет сварку штучными электродами (MMA) и в среде защитного газа (TIG)

**2**

#### Профессиональное применение

ПВ аппарата при сварочном токе 160 А составляет 60%, что обеспечивает эффективную работу



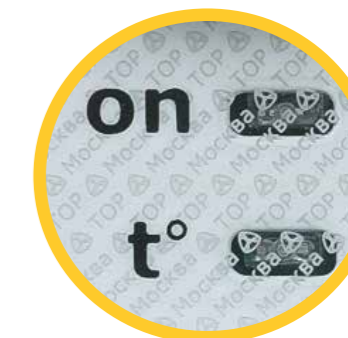
#### Удобная транспортировка

Для простоты и удобства транспортировки на верхней части сварочного инвертора + провода Inforce 250 предусматривается специальный наплечный ремень.



#### Быстрое подключение кабелей

Быстроразъемные соединения позволяют без потери времени подключать к сварочному оборудованию электродержатель и клемму заземления.



#### Визуальный контроль

На передней панели располагается система светодиодной индикации, которая дает оператору возможность визуально контролировать состояние агрегата: в случае выключения или перегрева загорается красный светодиод, при подключении к сети - зеленый.

**3**

#### Качественный шов

Обеспечивается функциями: регулировка тока, легкий розжиг дуги, антизалипание электрода

**4**

#### Защита от перегрева

Эффективная система вентиляции и функция автоотключения при перегреве

**5**

#### Стабильная работа

Инвертор работает при просадках напряжения до 165 В



Сварочные инверторные аппараты Inforce построены на базе IGBT-транзисторов, что обеспечивает контроль сварочного тока на протяжении всего сварочного процесса, а также высокое качество сварного шва и стабильное горение сварочной дуги. Кроме основной функции полуавтоматической сварки в среде защитного газа, конструкцией аппарата предусмотрена возможность сварки ручным дуговым способом с помощью покрытых штучных электродов, а также сварки самозащитной порошковой проволокой без газа. Наличие на панели управления индикатора перегрева сигнализирует о перерыве в работе до тех пор, пока внутренние узлы не охладятся до нужной температуры.

## Технические характеристики

	Inforce MIG-2100	Inforce MIG-2800
Режим сварки	с газом/без газа	
ПВ на максимальном токе, %	60	
Допустимое отклонение напряжения, %	+/-15	
Min ток, А	20	30
Max ток, А	210	280
Диаметр электр/провол, мм	0.6 - 1	0.8 - 1
Вес, кг	11.7	18
Max мощность, кВт	6.5	7.2
Степень защиты	IP21S	
Номинальное напряжение на входе, В	220	
Габариты, мм	470 x 275 x 345	470 x 275 x 345
Наличие сетевой вилки	да	
Комплектация	Аппарат с силовым кабелем 1.5-1.7м; Кабель с клеммой «земля» 1.2м; Кабель с электрододержателем 1.6м; Горелка 2.5м; Токосъемник диаметром 0.8;	



## Преимущества сварочных полуавтоматов MIG-MAG Inforce

### 1

#### Работа при нестабильном напряжении

Сварочный инвертор управляется замкнутой системой обратной связи, что обеспечивает поддержание рабочего напряжения и компенсирует перепады напряжения в сети +/- 15%.

### 2

#### Эффективность сварочного процесса

Благодаря уникальной системе контроля динамических рабочих характеристик обеспечивается легкий розжиг дуги и стабильность ее горения. Аппарат отличается плавной подачей проволоки.

### 3

#### Минимум разбрызгивания металла

При сварке в среде активных газов за счет капельного переноса – присутствия капель расплавленной проволоки в сварочной дуге – обеспечивается минимальное разбрызгивание металла. Это заметно улучшает качество сварки.



### 4

#### Тихая работа

Частота переключений сварочного инверторного аппарата Inforce MIG-2100 не входит в диапазон слышимости, поэтому в процессе сварки не возникает раздражающих шумовых помех.

## Сварочный инверторный аппарат Inforce MIG-2100

Код товара 15540838

19 206 ₺



Сварочные маски Inforce см. страницу 18

Обеспечивает оптимальную скорость подачи проволоки от 1.5 до 13 м/мин

## Сварочный инверторный аппарат Inforce MIG-2800

Код товара 15540839

22 980 ₺



Характеризуется широким диапазоном регулировки сварочного тока, что расширяет его возможности, позволяя работать с деталями из различных металлов и сплавов разной толщины. Плавная настройка скорости подачи проволоки дает возможность установить наиболее оптимальный режим сварки в зависимости от особенностей заготовок. Прекрасная форма и качество сварного шва позволяет использовать инвертор при ответственных работах. С помощью данного полуавтомата можно осуществлять три вида сварки: полуавтоматическую сварку в среде защитного газа, сварку порошковой проволокой без газа, а также ручную дуговую сварку штучными электродами.

Подбирает значение рабочего напряжения (15.5-50 В), идеально подходящего для заданной величины сварочного тока, обеспечивает превосходные характеристики сварки



## Аппарат для сварки пластиковых труб Inforce 03-12-01

Код товара 15560451

2 690 ₺

Аппарат для сварки пластиковых труб Inforce 03-12-01 поставляется в комплекте с приспособлениями, которые позволяют отмерить, отрезать и сварить пластиковые трубы диаметром от 20 до 63 мм. Аппарат оснащен регулировкой температуры - изменять ее необходимо в зависимости от диаметра трубы. На верхней части конструкции расположена кнопка включения и индикатор нагрева. Комплект поставляется в металлическом кейсе для долгосрочного и безопасного хранения.

### Технические характеристики

Мощность, Вт	1700
Напряжение, В	220
Тип	паяльник
Регулятор температуры	есть
Тип сварки,	муфтовая (раструбная)
Диаметр сварки, мм	63
Вес, кг	1.7
Форма нагревателя,	мечевидная

### Преимущества:

1

#### Управление температурой нагрева

На боковой части аппарата расположен регулятор температуры, который позволяет настраивать температуру нагрева насадок в зависимости от диаметра трубы.



2

Возможность работы с пластиковыми трубами диаметром - 20, 25, 32, 40, 50, 63 мм.

3

Удобная рукоятка аппарата для сварки пластиковых труб Inforce 03-12-01 с резиновым покрытием для безопасного удержания инструмента во время работы.

4

Многофункциональный комплект можно использовать не только для сварки, но также для отрезания труб и их измерения.



5

#### Долговечное хранение

Металлический ящик, компактно вмещающий в себя весь комплект, оснащен ручкой и защелками, что позволяет не только бережно хранить изделия, а также удобно их переносить



Маски Хамелеон используются во время сварки (MMA/MIG-MAG/TIG) для защиты лица, головы, горла и глаз от ультрафиолетового и инфракрасного излучения, резко-яркого света и брызг расплавленного металла. Оснащена автоматическим светофильтром. Маска обеспечивает широкий угол обзора для комфортной работы. Питание маски обеспечивают солнечная батарея и литиевая несъемная батарейка. Рекомендуемая температура эксплуатации от -5 до +55°C. Изготовлена из высококачественного ударопрочного пластика. Имеет два датчика света и режим шлифовки.

	Маска сварщика Хамелеон 450S 9-13 Inforce 11-05-0003	Маска сварщика Хамелеон 350S 9-13 Inforce 11-05-0002	Маска сварщика Хамелеон 5200 9-13 Inforce 11-05-0004	Маска сварщика Хамелеон 600RM 5-13 Inforce 11-05-0005	Маска сварщика Хамелеон 950S 9-13 Inforce 11-05-0006	Маска сварщика Хамелеон 350F 11 Inforce 11-05-0001
Размер экрана, мм	92x42	92x42	92x42	98x43	98x62	90x35
Степень затемнения, Din	9-13	9-13	9-13	5-8/9-13	9-13	11
Размер картриджа, мм	110x90x10	110x90x9	110x90x10	125x102x10	133x115x10	110x90x9
Вес, кг	0.5					
Тип светофильтра,	хамелеон					
Тип питания	солнечная батарея + 1 литиевая несъемная батарейка CR2032	солнечная батарея + 2 литиевые несъемные батарейки CR2032	солнечная батарея + 2 батарейки AAA	солнечная батарея + 2 литиевые батарейки CR2450	солнечная батарея + 2 литиевые батарейки CR2450	солнечная батарея + 1 литиевая несъемная батарейка CR2032
Материал	ударопрочный пластик					
Типоразмер	—	—	AAA	CR2450	CR2450	—

## Маска сварщика Хамелеон 950S 9-13 Inforce 11-05-0006

Код товара 15548773

4 670 ₺



Время переключения 0.04 мс

## Маска сварщика Хамелеон 600RM 5-13 Inforce 11-05-0005

Код товара 15548772

2 690 ₺



## Маска сварщика Хамелеон 350F 11 Inforce 11-05-0001

Код товара 15548768

1 290 ₺



## Маска сварщика Хамелеон 350S 9-13 Inforce 11-05-0002

Код товара 15548769

1 630 ₺



## Маска сварщика Хамелеон 450S 9-13 Inforce 11-05-0003

Код товара 15548770

2 110 ₺



## Маска сварщика Хамелеон 5200 9-13 Inforce 11-05-0004

Код товара 15548771

2 400 ₺





# Компрессоры

## Преимущества компрессоров Inforce

1. Медная обмотка электромотора
2. Продолжительный рабочий цикл
3. Выверенный объем ресивера

Компрессоры Inforce PROLine представляют собой качественное современное оборудование для работ в гараже, на даче, в небольшой мастерской. Модели обеспечивают стабильное питание инструментов пневматического типа. Накапливание сжатого воздуха в ресивере позволяет сокращать количество рабочих циклов агрегата, что предотвращает быстрый износ внутренних узлов. Защитное покрытие исключает образование коррозии на корпусе модели. Рукоять корпуса дает возможность легко менять направление движения при перемещении компрессора по рабочей площадке и тем самым способствует его мобильности.

## Технические характеристики

	Inforce PC 1800/50 04-06-01	Inforce PC 1600/24 04-06-02
Тип компрессора	коаксиальный	
Производительность, л/мин	260	240
Объем ресивера, л	50	24
Min уровень шума	76	
Мощность (кВт)	1.8	1.5
Тип смазки	масляный	
Тип двигателя	электрический	
Напряжение, В	220	
Частота, Гц	50	
Рабочее давление, бар	8	
Мощность (л.с.)	2.45	2
Цилиндры/ступени	1/1	
Тип соединения	рапид (EURO)	
Вес	39	19
Число оборотов, об/мин	2850	

## Преимущества компрессоров Inforce

# 1

### Долгий срок службы

Благодаря специальному кожуху двигатель защищен от загрязнений и влаги, что увеличивает срок службы агрегата.

# 2

### Устойчивое положение

Специальные ножки с накладками для снижения вибрации являются дополнительными точками опоры устройства и обеспечивают его устойчивое положение в процессе эксплуатации.

# 3

### Удобство транспортировки

Два больших колеса закреплены на утолщенной оси – оборудование удобно перемещать

# 4

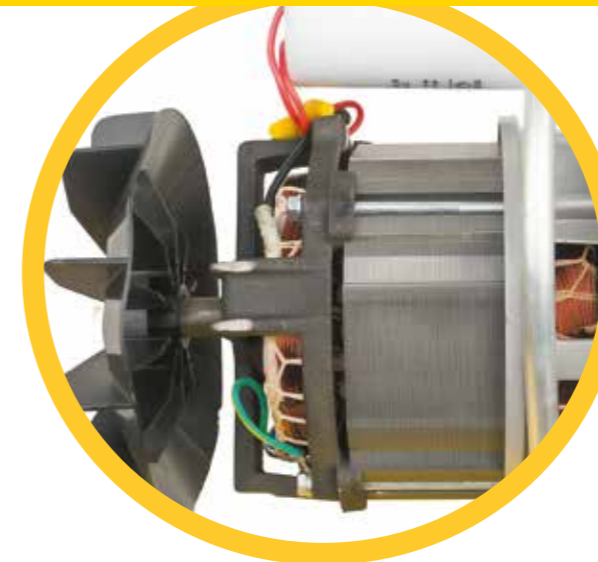
### Защита от перегрузки

При достижении 8 атм компрессор отключается автоматически, а при падении до 4 атм – включается

# 5

### Долговечная конструкция

Ресивер имеет антикоррозийное покрытие, а двигатель защищен кожухом от попадания грязи и воды.



# × 2

**Удвоенный рабочий ресурс двигателя за счет медной обмотки**



## Компрессор Inforce PROline PC 1600/24 04-06-02

Код товара 15559538

7 980 ₺



**Визуальный контроль давления при помощи манометров**



**Простота перемещения**  
Пара больших колес существенно упрощает перемещение компрессора Inforce PROline PC 1600/24 04-06-02 по рабочей площадке.



**Устойчивое положение**  
Специальные ножки с накладками для снижения вибрации являются дополнительными точками опоры устройства и обеспечивают его устойчивое положение в процессе эксплуатации.



**Долгий срок службы**  
Благодаря специальному кожуху двигатель защищен от загрязнений и влаги, что увеличивает срок службы агрегата.



**Удобный визуальный контроль уровня масла**

## Компрессор Inforce PROline PC 1800/50 04-06-01

Код товара 15559539

10 200 ₺

Не нуждается в частом и сложном техническом обслуживании



### Преимущества генераторов Inforce

1. Регулятор напряжения AVR
2. Медная обмотка
3. Защита от короткого замыкания

# Генераторы (электростанции)

Бензогенераторы

Мотопомпы

## Технические характеристики

	Inforce IN1200 04-03-01	Inforce IN3600 04-03-02	Inforce IN3900 04-03-03	Inforce IN5500 04-03-04	Inforce IN6500 04-03-05	Inforce IN6500E 04-03-06	Inforce IN8000E 04-03-07
Напряжение, В	220						
Стартер	ручной стартер			электростартер			
Альтернатор	синхронный						
Мак мощность, кВт	1.2	2.8	3	4.5	5.5	5.5	1.2
Выход 12V	есть						
Индикатор уровня топлива	есть						
Колеса и ручки	нет			есть			
Степень защиты	IP23						
Эл. выходы 380/220/12, шт	0/1/1	0/2/1					
Мощность двигателя, л.с.	2.4	6.5	7	2.4	13	13	2.4
Аккумулятор в комплекте	нет			да			
Уровень шума, дБ	65	67	69	74	74	74	79
Мощность номинальная при 220 В, кВт	1	2.5	2.8	4	5	5	6
Управляющая автоматика	нет						
Емкость топливного бака, л	6	15	15	25	25	25	25
Вес, кг	26	43	45	80	82	85	90
Контроль напряжения	-	AVR					
Счетчик моточасов	нет						
Датчик масла	есть						
Тип двигателя	4-х тактный						
Мощность максимальная при 220 В, кВт	1.2	2.8	3	4.5	5.5	5.5	6.5
Сила тока розеток 380/220/12, А	-/16/16						
Вид топлива	бензин						
Расход топлива	375 г/Квч	360 г/Квч	360 г/Квч	313 г/Квч	313 г/Квч	313 г/Квч	313 г/Квч
Число оборотов, об/мин	6000						
Габариты, мм	460x370x380	605x445x455	605x445x455	695x525x545	695x525x545	695x525x545	815x525x545

## Преимущества генераторов Inforce

### 1

#### Долговечный двигатель

Ресурс мотора увеличен благодаря медной обмотке.

### 2

#### Своевременное ТО

Индикатор уровня масла бензинового электрогенератора своевременно оповестит оператора о необходимости заправки масляного бака.

### 3

#### Защита розеток

Специальные крышки защищают розетки бензиновой электростанции от попадания пыли, влаги.

### 4

#### Защита внутренних узлов

Металлическая силовая рама защищает внутренние детали от механических повреждений.



Устойчивость к вибрации - для гашения вибрации на раме бензиновой электростанции располагаются небольшие амортизаторы

## Бензиновый генератор Inforce IN1200 04-03-01

Представляет собой небольшой и простой в использовании агрегат для питания однофазных приборов. Модель предназначена для применения в быту. Двигатель с воздушным охлаждением отличается долгим сроком службы и стабильностью эксплуатации. Обмотка генератора выполнена из меди. Экономичное расходование бензина обеспечивает возможность непрерывной работы оборудования на протяжении 9 часов без необходимости дозаправки (нагрузка не более 75%). Система защитного отключения существенно увеличивает рабочий ресурс агрегата.

Код товара 15560445

13 149 ₺



Система AVR регулирует выходное напряжение станции



**Удобная транспортировка**  
Боковые рукоятки способствуют удобству транспортировки бензинового генератора Inforce IN1200 04-03-01 по рабочей площадке.



**Контроль уровня топлива**  
На крышке бака располагается датчик уровня топлива, который позволяет производить своевременную дозаправку агрегата.

## Бензиновый генератор Inforce IN3600 04-03-02

Код товара 15560441

16 319 ₺

Не вызывает затруднений при эксплуатации благодаря интуитивно понятной системе управления. На переднюю панель выведены вольтметр для контроля напряжения и электроразъемы 220В для быстрого подключения бытовых потребителей. Медная обмотка генератора обеспечивает его бесперебойную эксплуатацию и высокий рабочий ресурс. Отличительная особенность модели - продолжительная автономная работа (емкостительный топливный бак и экономичное потребление бензина гарантируют функционирование на протяжении 12 часов без дозаправки при нагрузке до 75%).



## Бензиновый генератор Inforce IN3900 04-03-03

Код товара 15560442

18 567 ₺

Обеспечивает качественное питание электроинструментов, бытовой техники и прочих потребителей суммарной мощностью до 2.8 кВт. Модель активно используется владельцами частных домохозяйств, которые располагаются на территориях с нестабильной подачей электроэнергии. Объемный бак для топлива способствует продолжительной работе генератора на одной заправке - до 10 часов при нагрузке 75%. Обмотка генератора - медная. Конструкцией предусматриваются 3 разъема для подключения техники - 2x220В и 1x12В.



Система защитного отключения при пониженном уровне масла

## Бензиновый генератор Inforce IN5500 04-03-04

Представляет собой однофазную установку для питания бытовых приборов или дачного электроинструмента. Запуск оборудования осуществляется при помощи ручного стартера. Мощный двигатель отличается стабильной и продолжительной работой. Одной заправки достаточно для непрерывной работы в течение 10 часов (при условии нагрузки не более 75%). Медная обмотка генератора способствует высокой эффективности его работы. Для подключения потребителей предусматривается 2 розетки 220В и выход 12В.

Код товара 15560443

30 105 ₺

Колеса и рукоятки для транспортировки упрощают перемещение устройства



## Бензиновый генератор Inforce IN6500 04-03-05

Код товара 15560448

34 416 ₺



## Бензиновый генератор Inforce IN6500E 04-03-06

Код товара 15560440

39 555 ₺



## Бензиновый генератор Inforce IN8000E 04-03-07

Код товара 15560444

34 713 ₺



Снабжает потребителей качественным электро-током в случае возникновения аварии на линии электропередач. Модель успешно используется на дачах, в небольших поселках или деревнях. Электростартер существенно облегчает запуск оборудования. Экономный расход топлива обеспечивает длительную работу модели на одной заправке - до 8 часов при нагрузке 75%. Медная обмотка генератора способствует стабильной эксплуатации. Устройство оснащается вольтметром для визуального контроля выходного напряжения.

Эффективная система воздушного охлаждения двигателя

## Мотопомпа Inforce WP 1000 02-15-01

Мотопомпа Inforce WP 1000 02-15-01 - оборудование для подачи воды для технических нужд. Модель оснащена мощным 4-х тактным двигателем и патрубками размером 80 мм, что обеспечивает производительность 1000 л/мин. Металлическая рама защищает рабочие части мотопомпы от повреждений. Обеспечивает устойчивость и облегчает её транспортировку.

Код товара 15560446

17 541 ₺

Мощность (л.с.), л.с.	7
Мощность (Вт), Вт	5200
Тип двигателя	бензиновый
Тип	для чистой воды
Двигатель	OHV
Тактность двигателя	4-х тактный
Емкость топливного бака, л	3.5
Стартер	ручной
Высота подъема, м	28
Высота всасывания, м	7
Производительность, л/мин	1000
Диаметр выходного отверстия, мм	80
Диаметр входного отверстия, мм	80
Габариты, мм	485x380x405
Вес, кг	23

### Преимущества

# 1

Мощный 4-х тактный двигатель

# 2

Воздушное охлаждение двигателя

# 3

Производительность 1000 л/мин

# 4

Напор 28 м



### Комплектация

Мотопомпа;

Дополнительный воздушный фильтр - 1 шт.;

Дополнительная свеча зажигания - 1 шт.;

Сальник - 1 шт.;

Присоединительный штуцер - 2 шт.





## Удлинитель

Силовые удлинители

Удлинитель  
на металлической  
катушке

Удлинитель  
на катушке



Удлинитель  
Inforce онлайн

### Преимущества удлинителей Inforce

1. Кабель выполнен строго по ГОСТ
2. Каждая жила кабеля в отдельной оболочке
3. Соответствие заявленной мощности



## Силовые удлинители Inforce

Силовой удлинитель Inforce - это прочное и надежное приспособление служит для присоединения электроприбора. Изделие подходит для работы на стройке, в саду, при ремонте.

	Силовой удлинитель Inforce УС1-Е-20 У-161 КГ 3х1.5 20м 1 розетка 29020	Силовой удлинитель Inforce УС1-Е-20 У-161 КГ 3х2.5 20м 1 розетка 30020	Силовой удлинитель Inforce УС1-Е-30 У-161 КГ 3х2.5 30м 1 розетка 30030	Силовой удлинитель Inforce УС1-Е-30 У-161 КГ 3х1.5 30м 1 розетка 29030
Мак нагрузка (кВт)	3.5			
Номинальная сила тока, А	16			
Степень защиты	IP20			
Напряжение сети, В	220			
Количество розеток, шт	1			
Заземление	есть	есть	есть	есть
Тип провода	КГ	КГ	КГ	КГ
Длина кабеля, м	20	20	30	30
Сечение провода, мм <sup>2</sup>	3х1.5	3х2.5	3х2.5	3х1.5
Код товара	15517943	15517942	15517945	15517947
Цена, рубли	2 230	2 230	3 732	2 823

	Силовой удлинитель Inforce УС1-О-30 У-101 ПВС 2х0.75 30м 1 розетка 10130	Силовой удлинитель Inforce УС1-О-20 У-101 ПВС 2х0.75 20м 1 розетка 10120	Силовой удлинитель Inforce УС1-О-10 У-101 ПВС 2х0.75 10м 1 розетка 10110	Силовой удлинитель Inforce УС1-Е-30 У-161 ПВС 3х1.5 30м 1 розетка 16530	Силовой удлинитель Inforce УС1-Е-20 У-161 ПВС 3х1.5 20м 1 розетка 16520
Мак нагрузка (кВт)	2.2			3.5	
Номинальная сила тока, А	10			16	
Степень защиты	IP20				
Напряжение сети, В	220				
Количество розеток, шт	1				
Заземление	нет			есть	
Тип провода	ПВС				
Длина кабеля, м	30	20	10	30	20
Сечение провода, мм <sup>2</sup>	2х0.75			3х1.5	
Код товара	15517951	15517950	15517949	15517948	15517946
Цена, рубли	926	813	407	1 768	1 418



Кабель выдерживает многократные сгибания и разгибания



Соответствие ГОСТ



## Удлинитель на металлической катушке

Провод с заземляющим контактом размещается на металлическом барабане, что защищает от спутывания. Стальная рама отличается устойчивостью. Для скручивания провода после использования на катушке расположена ручка. Температурный режим от +40 до -5 градусов.

	Силовой удлинитель на металлической катушке Inforce K4-E-50 50 м 4 розетки с з/к 44150	Силовой удлинитель на металлической катушке Inforce K4-E-30 30 м 4 розетки с з/к 40130	Силовой удлинитель на металлической катушке Inforce K4-E-30 30 м 4 розетки с з/к 45130
Номинальная сила тока, А		16	
Степень защиты,		IP20	
Напряжение сети, В		220	
Количество розеток, шт		4	
Заземление		есть	
Материал катушки	металл	металл	металл
Мах нагрузка (Вт)	3500	3500	3500
Тип провода	КГ	ПВС	КГ
Длина кабеля, м	50	30	30
Наличие термовыключателя	—	есть	есть
Сечение провода, мм <sup>2</sup>	3x1.5	3x1.5	3x2.5
Код товара	15506522	15506521	15506520
<b>Цена, рубли</b>	<b>4 526</b>	<b>2 993</b>	<b>4 736</b>

## Удлинитель на катушке

	Силовой удлинитель на катушке Inforce K1-O-50 50 м 22050	Силовой удлинитель на катушке Inforce K4-E-30 30 м 4 розетки с з/к 25130	Силовой удлинитель на катушке Inforce K4-O-50 50 м 4 розетки 24050	Силовой удлинитель на катушке Inforce K4-O-30 30 м 4 розетки 24030
Номинальная сила тока, А	10	16	10	10
Степень защиты,	IP20			
Напряжение сети, В	220			
Количество розеток, шт	1		4	
Заземление	нет	есть	нет	нет
Материал катушки	пластик			
Мах нагрузка (Вт),	2200	3500	2200	2200
Тип провода	ПВС			
Длина кабеля, м	50	30	50	30
Сечение провода, мм <sup>2</sup>	2x0.75	3x1.5	2x0.75	2x0.75
Наличие термовыключателя	нет			
Код товара	15506516	15506517	15506519	15506518
<b>Цена, рубли</b>	<b>2 378</b>	<b>3 065</b>	<b>2 394</b>	<b>1 492</b>

### Преимущества удлинителей на металлической катушке

# 1

#### Безопасность использования

Благодаря высокой гибкости кабель выдерживает многократные сгибания и разгибания, что исключает риск появления оголенных участков. Каждая жила имеет противопожарную оболочку для защиты от распространения огня.

# 2

#### Соответствие ГОСТ

Кабель изготовлен с соблюдением требований по сечению провода по всей длине, что гарантирует заявленную мощность и безопасность эксплуатации удлинителя.



Кабель выдерживает многократные сгибания и разгибания, что исключает риск появления оголенных участков. Каждая жила имеет противопожарную оболочку для защиты от распространения огня.

## Ящики для инструментов

### Преимущества ящиков для инструментов Inforce

- Несколько секций разного размера – удобно хранить отдельно инструмент, крепеж и мелкие детали
- Ударопрочный корпус из качественного небьющегося ABS-пластика
- Крышка надежно закреплена на 3-х петлях



## Ящики для инструментов

Универсальные ящики Inforce с несколькими отсеками очень удобны и функциональны для упорядоченного хранения различных предметов, которые необходимы для ремонтно-монтажных работ.

### Технические характеристики

	Размер, дюйм	Материал	Тип	Габариты, мм	Вес, кг
Ящик-тележка с 3 лотками и 3 боксами Inforce C-1	-	пластик	Для ручного инструмента	820x510x400	10.026
Ящик для инструментов Inforce M-50 610010	20		Для мелочей	500x250x260	1.96
Универсальный ящик для инструментов с лотком Inforce T-18	7		Для ручного инструмента	180x100x75	-
Ящик для инструментов Inforce A-42	16,5		Для мелочей	420x220x180	1.1
Ящик для инструментов Inforce M-60	24		Для мелочей	590x300x300	2.5
Двойной ящик для инструмента Inforce ED-40	-		Для мелочей	425x330x85	-
Ящик для инструментов Inforce E-45	18		Для ручного инструмента	465x230x250	-
Кейс для инструмента D-40 Inforce	-		Для электроинструмента	400x310x160	1,5



### Преимущества ящиков Inforce

# 1

#### Качественный пластик

В производстве ящика используется только первичное сырье, что обеспечивает эстетичный вид и отсутствие запаха пластика.

# 2

#### Крепкий корпус

Для изготовления используется небьющийся ABS-пластик, поэтому изделию не страшны механические повреждения.

# 3

#### Продуманная конструкция

Внутри имеется несколько отделений разного размера для удобства хранения инструментов, мелких элементов и крепежа.

### Ящик для инструментов Inforce E-45

Код товара 15502008

1 580 ₺

## Ящики для инструментов

### Ящик-тележка с 3 лотками и 3 боксами Inforce C-1

Код товара 15540799

3 970 ₺



### Универсальный ящик для инструментов с лотком Inforce T-18

Код товара 15502009

160 ₺



### Ящик для инструментов Inforce M-50

Код товара 15499380

960 ₺



### Ящик для инструментов Inforce M-60

Код товара 15499381

1 010 ₺



Простота  
и удобство  
транспортировки

### Двойной ящик для инструмента Inforce ED-40

Код товара 15540798

690 ₺



### Ящик для инструментов Inforce A-42

Код товара 15499379

560 ₺



### Кейс для инструмента D-40 Inforce

Код товара 15540800

680 ₺



## Лестницы

### Преимущества лестниц Inforce

1. Выполнены из усиленного алюминиевого профиля толщиной 1,25 мм
2. Имеют защиту от скольжения по полу и случайного складывания
3. Прошли тестирование под нагрузкой 150 кг

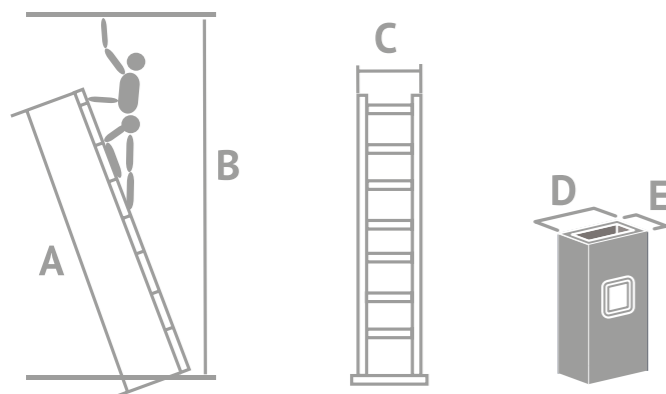
Приставные лестницы  
Трехсекционные лестницы  
Двухсекционные лестницы  
Лестницы-трансформеры  
Стремянка-табурет



Лестницы  
Inforce онлайн

## Приставные лестницы

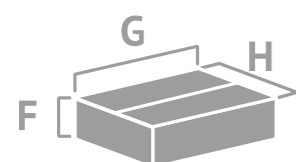
Артикул	Ступени	А, м	В, м	С, м	D, мм	Е, мм	F, м	G, м	Н, м	Вес, кг
Л-01-07	1 x 7	1,86	3,16	0,33	50	20	0,05	1,86	0,34	2,3
Л-01-08	1 x 8	2,12	3,4	0,33	50	20	0,05	2,12	0,34	2,6
Л-01-09	1 x 9	2,38	3,65	0,33	50	20	0,05	2,38	0,34	2,9
Л-01-10	1 x 10	2,64	3,89	0,33	62	20	0,06	2,64	0,34	3,7
Л-01-11	1 x 11	2,9	4,13	0,33	62	20	0,06	2,9	0,34	4
Л-01-12	1 x 12	3,15	4,38	0,33	62	20	0,06	3,15	0,34	4,4



### Односекционная лестница Inforce 1x7 Л-01-07

Код товара 15504258

1 390 руб.



МАКСИМАЛЬНАЯ НАГРУЗКА

### Односекционная лестница Inforce 1x8 Л-01-08

Код товара 15504259

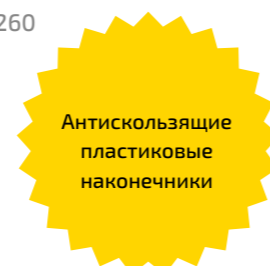
1 590 руб.



### Односекционная лестница Inforce 1x9 Л-01-09

Код товара 15504260

1 790 руб.



### Односекционная лестница Inforce 1x10 Л-01-10

Код товара 15504255

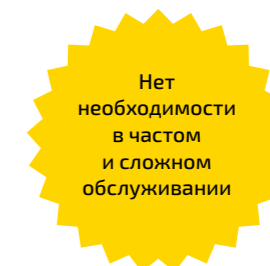
2 090 руб.



### Односекционная лестница Inforce 1x11 Л-01-11

Код товара 15504256

2 590 руб.



### Односекционная лестница Inforce 1x12 Л-01-12

Код товара 15504257

2 890 руб.

Односекционная лестница Inforce 1x12 Л-01-12 представляет собой простое и стойкое к износу изделие для выполнения работ на высоте до 4.3 м. Для безопасности пользователя в процессе подъема и спуска конструкцией предусмотрена антискользящая рифленая поверхность ступеней. Благодаря упаковке в термоусадочную пленку лестница доставляется заказчику без загрязнения и всевозможных повреждений. Лестница изготовлена из алюминия, что обеспечивает прочность конструкции без лишнего утяжеления.

#### Преимущества

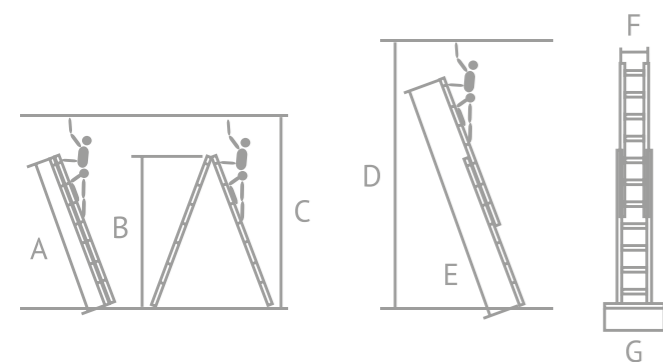
- Жесткие стойки и ступени из прессованного профиля
- Многократная развальцовка в соединении ступеней со стойками
- Долгий срок службы
- Шаг ступеней - 260 мм
- Размер ступени - 238x23 мм
- Антискользящие пластиковые наконечники
- Нет необходимости в частом и сложном обслуживании





## Двухсекционные лестницы

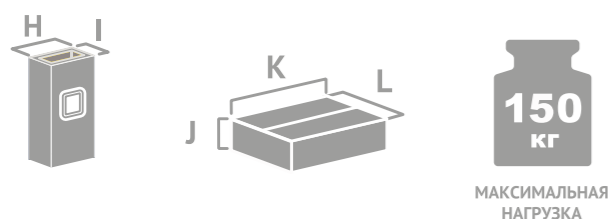
Артикул	Ступени	A, м	B, м	C, м	D, м	E, м	F, м	G, м	H, мм	I, мм	J, м	K, м	L, м	Вес, кг
Л-02-07	2 x 7	1,88	1,77	3,17	4,43	3,18	0,33	0,75	50	20	0,12	0,42	1,88	5,8
Л-02-08	2 x 8	2,14	2,01	3,42	4,67	3,44	0,33	0,75	50	20	0,12	0,42	2,14	6,4
Л-02-09	2 x 9	2,4	2,26	3,66	5,16	3,96	0,33	0,75	50	20	0,12	0,42	2,4	7,1
Л-02-10	2 x 10	2,66	2,51	3,91	5,65	4,49	0,33	0,75	62	23	0,14	0,42	2,66	8,5
Л-02-11	2 x 11	2,92	2,76	4,16	6,14	5,01	0,33	0,1	62	23	0,14	0,42	2,92	9,4
Л-02-12	2 x 12	3,18	3	4,4	6,63	5,53	0,33	0,1	62	23	0,14	0,42	3,18	10,2



### Двухсекционная лестница Inforce 2x7 Л-02-07

Код товара 15504252

3 949 руб.



### Двухсекционная лестница Inforce 2x8 Л-02-08

Код товара 15504253

4 389 руб.



### Двухсекционная лестница Inforce 2x9 Л-02-09

Код товара 15504254

4 939 руб.



### Двухсекционная лестница Inforce 2x10 Л-02-10

Код товара 15504249

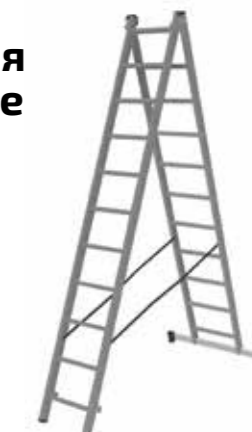
5 159 руб.



### Двухсекционная лестница Inforce 2x11 Л-02-11

Код товара 15504250

6 589 руб.



### Двухсекционная лестница Inforce 2x12 Л-02-12

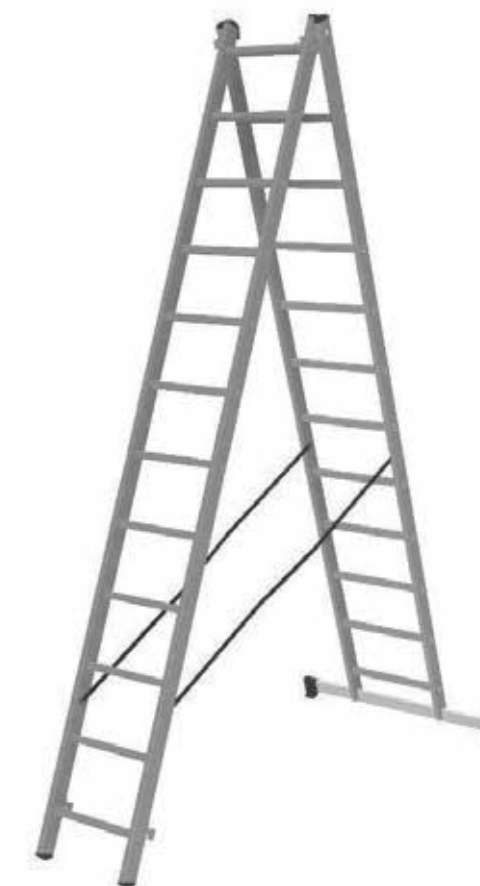
Код товара 15504251

7 139 руб.

Двухсекционная лестница Inforce 2x12 Л-02-12 в зависимости от положения частей конструкции относительно друг друга представляет собой приставную односекционную, приставную раздвижную лестницу или стремянку. Материалом ступеней и опор служит прессованный алюминиевый профиль, который обеспечивает прочность модели и устойчивость к нагрузке до 150 кг. Все зацепы оснащены автоматическим фиксатором, что облегчает эксплуатацию лестницы и делает ее безопасной. Метод соединения стоек и ступеней - долговечная многократная развальцовка. Для устойчивости на поверхности предусматривается поперечная траверса 100x6.15x2 см.

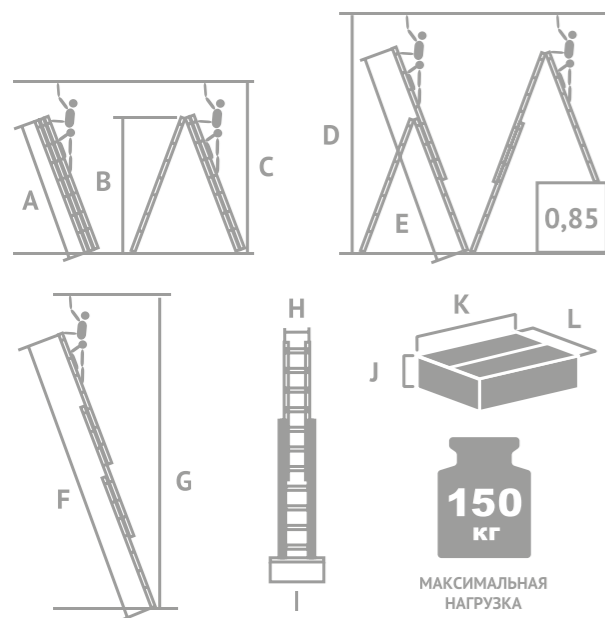
#### Преимущества

- Стойки и ступени изготовлены из прессованного профиля
- Безопасный подъем и спуск
- Рифленные ступени с шагом 260 мм
- Алюминиевые направляющие кронштейны для надежного удержания выдвижной секции во всех рабочих положениях
- Антискользящие пластиковые наконечники
- Рабочая высота стремянки - 4.63 м
- Рабочая высота приставной односекционной лестницы - 4.38 м



## Трехсекционные лестницы

Артикул	Ступени	A, м	B, м	C, м	D, м	E, м	F, м	G, м	H, мм	I, мм	J, м	K, м	L, м	Вес, кг
Л-03-07	3 x 7	1,88	1,77	3,23	4,17	3,16	4,49	5,67	0,33	0,76	0,15	1,86	0,46	8,8
Л-03-08	3 x 8	2,14	2,01	3,47	4,41	3,42	4,75	5,91	0,33	0,76	0,15	2,12	0,46	9,9
Л-03-09	3 x 9	2,4	2,25	3,72	4,66	3,94	5,53	6,65	0,33	0,76	0,15	2,38	0,46	10,9
Л-03-10	3 x 10	2,67	2,52	3,96	5,17	4,46	6,31	7,38	0,32	1,01	0,17	2,64	0,46	13,3
Л-03-11	3 x 11	2,93	2,77	4,21	5,42	4,98	7,09	8,12	0,32	1,01	0,17	2,9	0,46	14,5
Л-03-12	3 x 12	3,19	3,01	4,45	5,9	5,5	7,87	8,85	0,32	1,01	0,17	3,16	0,46	15,6



### Трехсекционная лестница Inforce 3x7 Л-03-07

Код товара 15504267

5 290 руб.

Широкая поперечная траверса - устойчивость конструкции



### Трехсекционная лестница Inforce 3x8 Л-03-08

Код товара 15504268

5 890 руб.



### Трехсекционная лестница Inforce 3x9 Л-03-09

Код товара 15504269

6 490 руб.



Коррозионная стойкость

### Трехсекционная лестница Inforce 3x10 Л-03-10

Код товара 15504264

8 190 руб.



### Трехсекционная лестница Inforce 3x11 Л-03-11

Код товара 15504265

8 790 руб.



### Трехсекционная лестница Inforce 3x12 Л-03-12

Код товара 15504266

9 790 руб.

Трехсекционная лестница Inforce 3x12 Л-03-12 изготовлена из алюминия, что гарантирует высокую прочность и долговечность. Состоит из трех частей, что дает возможность различного исполнения: стремянка, стремянка с выносной консолью, приставная лестница с одной, двумя или тремя секциями. Область применения модели обширна. Она не занимает много места при хранении, отличается устойчивостью и безопасностью в эксплуатации. Качественный профиль лестницы позволяет ей выдерживать нагрузку до 150 кг. Рельефные ступени не скользят при подъеме или спуске пользователя даже в сырую и холодную погоду.

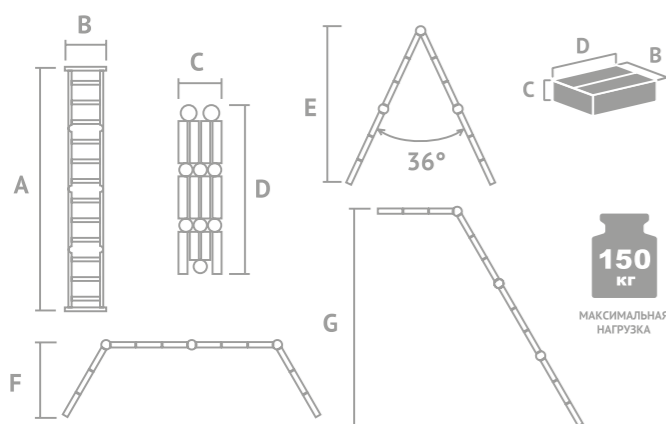
#### Преимущества

- Широкая поперечная траверса - устойчивость конструкции
- Рельефные ступени шириной 23 мм
- Пластиковые наконечники на ножках гарантируют безопасность
- Складная конструкция - компактность при хранении
- Расставленные секции соединены стяжками для безопасности
- Коррозионная стойкость
- Широкая сфера применения
- Траверса 100x6.15x2 см
- Ширина стяжки - 20 мм



## Лестницы-трансформеры

Артикул	Ступени	A, м	B, м	C, м	D, мм	E, мм	F, м	G, м	Вес, кг
Л-Т-4-3	4 x 3	3,48	0,35	0,26	0,94	1,7	0,98	2,52	12,8
Л-Т-4-3	4 x 4	4,52	0,35	0,26	1,2	2,19	1,23	3,28	14,4
Л-Т-4-3	4 x 5	5,56	0,35	0,26	1,46	2,69	1,48	4,1	15,9



### Лестница-трансформер Inforce 4x3 Л-Т-4-3

Код товара 15504261

5 990 руб.

Лестница-трансформер Inforce 4x3 Л-Т-4-3 устойчиво стоит на земле благодаря широким поперечным траверсам. Сочетает в себе несколько функций. Может использоваться как стремянка, помост, приставная односекционная или приставная согнутая лестница. Высота помоста составляет 96 см. Приспособление изготовлено из алюминия, что гарантирует высокую прочность и долговечность. Отличается повышенной устойчивостью к нагрузкам. Максимальный вес - 150 кг.



Рельефные ступени не скользят  
Гибкость в работе

### Лестница-трансформер Inforce 4x4 Л-Т-4-4

Код товара 15504262

6 890 руб.

Лестница-трансформер Inforce 4x4 Л-Т-4-4 пригодится в любой ситуации. Выполнена из алюминия, что гарантирует высокую прочность и долговечность. Может выглядеть как стремянка, как помост, как приставная односекционная или как приставная согнутая лестница. Качественный профиль толщиной 2.25 мм позволяет выдерживать нагрузку до 150 кг. Приспособление складывается в несколько раз и принимает компактную форму, что обеспечивает его удобное хранение.

Подвижные стальные шарниры позволяют быстро и просто регулировать угол между секциями



### Лестница-трансформер Inforce 4x5 Л-Т-4-5

Код товара 15504263

7 890 руб.

Лестница-трансформер Inforce 4x5 Л-Т-4-5 имеет способность выдерживать высокие нагрузки. Устойчива к внешнему воздействию, так как изготовлена из прочного и долговечного материала. Складная конструкция упрощает хранение и транспортировку лестницы. Возможны разные вариации: стремянка, помост, приставная односекционная или приставная согнутая лестница. Устойчивость обеспечивают широкие поперечные траверсы.

Выбор исполнения: стремянка, помост, приставная односекционная, приставная согнутая лестница



## Табурет-стремянка Inforce Л-04-03

Табурет-стремянка Inforce Л-04-03 - переносное устройство, которое найдет свое место в доме. При изготовлении использовалась европейская фанера толщиной 16 мм. Имеются две откидные ступеньки, что позволяет использовать в качестве стремянки. В собранном виде табурет-стремянка отличается компактностью.

Код товара 15524867

2 700 ₺

Мак рабочая нагрузка, кг	120
Материал,	дерево
Габариты, мм	620x290x230
Вес, кг	5.9

### Преимущества

1

Лесенка с двумя ступеньками быстро складывается под табурет

2

Натуральный материал

3

Устойчивость табурета-стремянки

4

Изделие выполнено из европейской фанеры толщиной 16 мм



# Инструмент для штукатурных работ

## Преимущества инструмента для штукатурных работ Inforce

1. Гладилки и шпатели имеют надежное крепление рукояток
2. Терки из полиуретана мало весят – во время работы руки не устают
3. Правила не деформируются благодаря ребру жесткости

Шпатели

Правила алюминиевые

Гладилки штукатурные

Терки штукатурные

## Шпатели

### Фасадные шпатели

Шпательная лопатка Inforce  
40 мм 020605-040



Код товара 15501444 **36 руб.**  
Цена за упаковку (40 штук): 800 руб.

Шпательная лопатка Inforce  
60 мм 020605-060



Код товара 15501445 **45 руб.**  
Цена за упаковку (100 штук): 2400 руб.

Шпательная лопатка Inforce  
80 мм 020605-080



Код товара 15501446 **61 руб.**  
Цена за упаковку (120 штук): 3 960 руб.

Шпательная лопатка Inforce  
100 мм 020605-100



Код товара 15501443 **68 руб.**  
Цена за упаковку (100 штук): 3 700 руб.

Фасадный шпатель Inforce  
150 мм 020605-150



Код товара 15501450 **72 руб.**  
Цена за упаковку (100 штук): 3 900 руб.

Фасадный шпатель Inforce  
200 мм 020605-200



Код товара 15501453 **87 руб.**  
Цена за упаковку (60 штук): 2 820 руб.

Фасадный шпатель Inforce  
250 мм 020605-250



Код товара 15501456 **118 руб.**  
Цена за упаковку (50 штук): 3 200 руб.

Фасадный шпатель Inforce  
300 мм 020605-300



Код товара 15501459 **149 руб.**  
Цена за упаковку (48 штук): 3 984 руб.

Фасадный шпатель Inforce  
350 мм 020605-350



Код товара 15501462 **163 руб.**  
Цена за упаковку (48 штук): 4 320 руб.

Выгода!

### Фасадный шпатель Inforce 450 мм 020605-450

Фасадный шпатель Inforce 450 мм 020605-450 применим в обработке поверхности при проведении шпательных работ. Служит для нанесения, выравнивания и сглаживания рабочей смеси. Полотно изготовлено из нержавеющей стали и имеет ширину 450 мм. Пластмассовая ручка обеспечивает удобство в работе.



Полотно  
изготовлено  
из нержавеющей  
стали

Код товара 15501463 **200 руб.**  
Цена за упаковку (40 штук): 4 440 руб.

### Фасадный шпатель Inforce 600 мм 020605-600

Фасадный шпатель Inforce 600 мм 020605-600 обладает широким рабочим полотном из нержавеющей стали для быстрого и равномерного нанесения рабочей смеси на поверхность. Ручной инструмент оснащен пластмассовой рукояткой с отверстием для подвешивания после использования. Ширина полотна - 600 мм.



Пластмассовая  
ручка  
обеспечивает  
удобство  
в работе

Код товара 15501464 **288 руб.**  
Цена за упаковку (40 штук): 6 520 руб.

## Зубчатые шпатели

Зубчатый шпатель Inforce  
150 мм зуб 10x10 мм  
020605-010-150



Код товара 15501447 **81 руб.**  
Цена за упаковку (100 штук): 4 400руб.

Зубчатый шпатель Inforce 150  
мм зуб 6x6 мм с пластиковой  
ручкой 020605-006-150



Код товара 15501448 **81 руб.**  
Цена за упаковку (100 штук): 4 400руб.

Зубчатый шпатель Inforce 150  
мм зуб 8x8 мм с пластиковой  
ручкой 020605-080-150



Код товара 15501449 **81 руб.**  
Цена за упаковку (100 штук): 4 400руб.

Зубчатый шпатель Inforce 300  
мм зуб 8x8 мм с пластиковой  
ручкой 020605-080-300



Код товара 15501458 **156 руб.**  
Цена за упаковку (48 штук): 4 128 руб.

Зубчатый шпатель Inforce  
300 мм зуб 10x10 мм 020605-  
010-300



Код товара 15501472 **156 руб.**  
Цена за упаковку (48 штук): 4 128 руб.

Зубчатый шпатель Inforce 300  
мм зуб 6x6 мм с пластиковой  
ручкой 020605-006-300



Код товара 15501457 **156 руб.**  
Цена за упаковку (48 штук): 4 128 руб.

Зубчатый шпатель Inforce 200  
мм зуб 8x8 мм с пластиковой  
ручкой 020605-080-200



Код товара 15501452 **103 руб.**  
Цена за упаковку (60 штук): 3 360 руб.

Зубчатый шпатель Inforce  
200 мм зуб 10x10 мм 020605-  
010-200



Код товара 15501470 **103 руб.**  
Цена за упаковку (60 штук): 3 360 руб.

Зубчатый шпатель Inforce 200  
мм зуб 6x6 мм с пластиковой  
ручкой 020605-006-200



Код товара 15501451 **103 руб.**  
Цена за упаковку (60 штук): 3 360 руб.

Зубчатый шпатель Inforce 350  
мм зуб 8x8 мм с пластиковой  
ручкой 020605-080-350



Код товара 15501461 **179 руб.**  
Цена за упаковку (48 штук): 4 752 руб.

Зубчатый шпатель Inforce 350  
мм зуб 10x10 мм 020605-010-  
350



Код товара 15501473 **179 руб.**  
Цена за упаковку (48 штук): 4 752 руб.

Зубчатый шпатель Inforce 350  
мм зуб 6x6 мм с пластиковой  
ручкой 020605-006-350



Код товара 15501460 **179 руб.**  
Цена за упаковку (48 штук): 4 752 руб.

Зубчатый шпатель Inforce 250  
мм зуб 8x8 мм с пластиковой  
ручкой 020605-080-250



Код товара 15501455 **129 руб.**  
Цена за упаковку (50 штук): 3 500 руб.

Зубчатый шпатель Inforce  
250 мм зуб 10x10 мм 020605-  
010-250



Код товара 15501471 **129 руб.**  
Цена за упаковку (50 штук): 3 500 руб.

Зубчатый шпатель Inforce 250  
мм зуб 6x6 мм с пластиковой  
ручкой 020605-006-250



Код товара 15501454 **129 руб.**  
Цена за упаковку (50 штук): 3 500 руб.

## Прижимные шпатели

Обойный шпатель Inforce  
020611-001

Обойный шпатель Inforce 020611-001 изготовлен из гибкого прочного пластика. Инструмент предназначен для разглаживания обоев, выравнивания швов и краев. Шпатель выполнен таким образом, что его удобно держать в руке. Размер изделия - 280 мм.

Код товара 15501469 **104 руб.**  
Цена за упаковку (60 штук): 3 360 руб.



Гибкий  
и прочный  
пластик

## Малерные шпатели

### Набор пластиковых шпателей Inforce 3 штуки 020609-001

Набор пластиковых шпателей Inforce 020609-001 применяется при проведении шпаклевочных работ, а также для затирки межплиточных швов. Комплект состоит из трех пластиковых шпателей, гибкая конструкция которых позволяет точнее наносить рабочую смесь. Размер инструментов - 50, 100, 150 мм.

Код товара 15501468 **96 руб.**  
 Цена за упаковку (80 штук): 4 160 руб.



## Гладилки штукатурные

### Гладилка Inforce 130x270 мм 020106-270-130



Код товара 15501467 **314 руб.**  
 Цена за упаковку (48 штук): 8 496 руб.

### Гладилка Inforce 130x270 мм зуб 8x8 мм 020106-270-008



Код товара 15501466 **329 руб.**  
 Цена за упаковку (48 штук): 8 928 руб.

### Гладилка Inforce 130x270 мм зуб 10x10 мм 020106-270-010



Код товара 15501465 **329 руб.**  
 Цена за упаковку (48 штук): 8 928 руб.

## Правила алюминиевые

### Алюминиевое правило Inforce PROFI 1 м 06-02-0001



Код товара 15501458 **421 руб.**  
 Цена за упаковку (20 штук): 4 760 руб.

### Алюминиевое правило Inforce PROFI 1,5 м 06-02-0002



Код товара 15504788 **627 руб.**  
 Цена за упаковку (20 штук): 7 080 руб.

### Алюминиевое правило Inforce PROFI 2 м 06-02-0003



Код товара 15504791 **762 руб.**  
 Цена за упаковку (10 штук): 4 490 руб.

### Алюминиевое правило Inforce PROFI 2,5 м 06-02-0004



Код товара 15504790 **966 руб.**  
 Цена за упаковку (10 штук): 5 690 руб.

### Алюминиевое правило Inforce PROFI 3 м 06-02-0005



Код товара 15504792 **1 087 руб.**  
 Цена за упаковку (10 штук): 6 400 руб.

**Выгода!**

Покупать товар упаковкой выгодно! Цена за единицу товара выходит ниже, по сравнению с тем, если заказывать поштучно.

## Терки штукатурные

### Терка Inforce ППУ облегченная 120x190 мм 020205-012-019



Код товара 15501437 **102 руб.**  
 Цена за упаковку (50 штук): 2 800 руб.

### Терка Inforce ППУ стандартная 120x240 мм 020204-012-024



Код товара 15501408 **114 руб.**  
 Цена за упаковку (40 штук): 2 640 руб.

### Терка Inforce ППУ стандартная 80x260 мм 020204-008-026



Код товара 15501409 **121 руб.**  
 Цена за упаковку (80 штук): 5 280 руб.

### Терка Inforce ППУ стандартная 120x190 мм 020204-012-019



Код товара 15501407 **122 руб.**  
 Цена за упаковку (50 штук): 3 300 руб.

### Терка Inforce ППУ облегченная 140x230 мм 020205-014-023



Код товара 15501439 **125 руб.**  
 Цена за упаковку (80 штук): 5 440 руб.

### Терка Inforce ППУ стандартная 140x280 мм 020204-014-028



Код товара 15501424 **131 руб.**  
 Цена за упаковку (100 штук): 7 700 руб.



**Терка Inforce ППУ облегченная 140x280 мм 020205-014-028**



Код товара 15501440 **136 руб.**  
Цена за упаковку (100 штук): 7 400 руб.

**Терка Inforce ППУ стандартная 140x230 мм 020204-014-023**



Код товара 15501423 **138 руб.**  
Цена за упаковку (80 штук): 6 080 руб.

**Терка Inforce ППУ стандартная 150x350 мм 020204-015-035**



Код товара 15501425 **185 руб.**  
Цена за упаковку (60 штук): 6 540 руб.

**Терка Inforce ППУ стандартная 220x420 мм 020204-022-042**



Код товара 15501428 **282 руб.**  
Цена за упаковку (50 штук): 8 500 руб.

**Терка Inforce 140x280 мм с резиновой накладкой 020203-004**



Код товара 15501435 **291 руб.**  
Цена за упаковку (60 штук): 10 560 руб.

**Терка Inforce 140x280 мм с фетровой накладкой 020203-002**



Код товара 15501436 **312 руб.**  
Цена за упаковку (60 штук): 10 560 руб.

**Брус для шлифования Inforce 210x105 мм пластиковый 010391-003**



Код товара 15501420 **187 руб.**  
Цена за упаковку (60 штук): 6 660 руб.

**Терка Inforce ППУ стандартная 100x400 мм 020204-010-040**



Код товара 15501406 **193 руб.**  
Цена за упаковку (100 штук): 10 700 руб.

**Терка Inforce ППУ стандартная 180x320 мм 020204-018-032**



Код товара 15501426 **207 руб.**  
Цена за упаковку (50 штук): 6 150 руб.

**Полутерок Inforce ППУ облегченный 170x600 мм 020205-017-060**



Код товара 15501433 **330 руб.**  
Цена за упаковку (20 штук): 3 720 руб.

**Полутерок Inforce ППУ стандартный 170x600 мм 020204-017-060**



Код товара 15501422 **346 руб.**  
Цена за упаковку (20 штук): 4 180 руб.

**Полутерок Inforce ППУ стандартный 120x800 мм 020204-012-080**



Код товара 15501405 **391 руб.**  
Цена за упаковку (24 штуки): 5 664 руб.

**Сеткодержатель на винтах Inforce 230x105 мм 010391-001**



Код товара 15501658 **208 руб.**  
Цена за упаковку (60 штук): 7 380 руб.

**Терка Inforce 140x280 мм с твердой губчатой накладкой 020203-003-002**



Код товара 15503155 **208 руб.**  
Цена за упаковку (30 штук): 3 690 руб.

**Терка Inforce ППУ облегченная 200x360 мм 020205-020-036**



Код товара 15501442 **223 руб.**  
Цена за упаковку (40 штук): 4 960 руб.

**Полутерок Inforce ППУ стандартный 120x800 мм 020204-012-080**



Полутерок Inforce является прочным, удобным ручным инструментом для проведения штукатурных работ: нанесения раствора, затирки и шлифовки поверхности. Полутерок с размером полотна 120x800 мм изготовлен из полиуретана. Эргономичная рукоятка подойдет для использования изделия двумя руками.

Материал	полиуретан
Ширина подошвы, мм	120
Длина подошвы, мм	800
Вес, кг	1.11

Код товара 15501421 **453 руб.**  
Цена за упаковку (24 штуки): 6 576 руб.

**Выгода!**

Покупать товар упаковкой выгодно!

Цена за единицу товара в упаковке ниже, чем цена этого товара поштучно

# Тепловые пушки

## Преимущества тепловых пушек Inforce

1. Для российских условий
2. Защита от перегрева
3. Безопасность эксплуатации

Газовые тепловые пушки

Электрические тепловые  
пушки



Тепловые пушки  
Inforce онлайн

# Газовые тепловые пушки

**inforce**

Профессионально. Доступно

Работа пушек осуществляется на газе пропан/бутан. Пуск пушки осуществляется при помощи пьезоподжига. Для безопасного использования данное устройство имеет встроенный датчик горения, отключающий термостат перегрева, предохранительный э/м клапан.

## Технические характеристики

	Inforce GH 10	Inforce GH 18	Inforce GH 38	Inforce GH 57
Напряжение, В	220			
Мощность, кВт	10	18	38	57
Топливо	пропан/бутан			
Регулировка мощности	нет		есть	
Расход воздуха, куб.м/ч	300	500	850	1400
Доп. давление сжиж. газа, бар	1.5	—	1.5	—
Наличие сетевой вилки	есть			
Мах расход сжиж. газа, кг/ч	0.7	1.2	2.6	4.1
Потребляемая мощность, Вт	5	—	25	34
Вес, кг	5.6	6.6	12.6	19.8
Габариты, мм	394x200x390	425x225x350	605x330x525	850x390x570

## Преимущества газовых пушек Inforce

**1**

### Безопасность

Пьезоподжиг и датчик горения снижают риск утечки газа



**2**

### Экономия топлива

Газ полностью выгорает благодаря мелкоячеистому рассеивателю в камере сгорания

**3**

### Защита от перегрева

Отключающий термостат обеспечит безопасность в работе

**4**

### Легкость конструкции

Вес газовой пушки Inforce не превышает 20 кг



**5**

### Доступное топливо

Для работы используется сжиженный газ – пропан или бутан

## Газовая тепловая пушка Inforce GH 10

Код товара 15508710

4 780 ₺

Газовая тепловая пушка Inforce GH 10 предназначен для отопления помещений площадью до 100 кв.м. Данная пушка оснащена ручкой для удобства транспортировки. Устройство работает на газе пропан/бутан. Термостат защиты от перегрева увеличивает безопасность использования тепловой пушки

Жаропрочная сталь AISI310, выдерживающая рабочую температуру до 1100 градусов



## Газовая тепловая пушка Inforce GH 18

Код товара 15508711

5 680 ₺

Газовая тепловая пушка Inforce GH 18 используется для обогрева помещений площадью до 180 кв.м. Работа данного устройства осуществляется на газе пропан/бутан. Пуск пушки осуществляется при помощи пьезоподжига. Для безопасного использования данное устройство имеет встроенный датчик горения, отключающий термостат перегрева, предохранительный э/м клапан.



Мелкоячеистый рассекатель пламени, обеспечивающий полное сгорание газа

## Газовая тепловая пушка Inforce GH 38

Код товара 15508712

7 990 ₺

Газовая тепловая пушка Inforce GH 38 используется для обогрева помещений площадью до 380 кв.м с хорошей вентиляцией. Данное устройство работает на газе пропан/бутан. Для безопасной эксплуатации предусмотрены: датчик горения, термостат защиты от перегрева и предохранительный э/м клапан. Каждая тепловая пушка проходит заводскую проверку на работоспособность.



## Газовая тепловая пушка Inforce GH 57

Код товара 15508713

11 339 ₺

Газовая тепловая пушка Inforce GH 57 используется для обогрева помещений большой площади. Использование мелкоячеистого рассекателя в камере сгорания обеспечивает почти полное сгорание топлива и высокий КПД. Запуск пушки осуществляется при помощи пьезоподжига. Встроенный регулятор мощности позволяет использовать пушку для обогрева помещений различных площадей и в различных температурных условиях. Каждая тепловая пушка проходит заводскую проверку на работоспособность.

Тепловая пушка разработана специально для эксплуатации в российских условиях и отлично показывает себя в работе.



## Тепловые электрические пушки

Электрическая тепловая пушка используется для обогрева бытовых помещений площадью. Для безопасной эксплуатации предусмотрена защита от перегрева. Проводка увеличенного сечения проводов обеспечивает надежность и безопасность тепловой пушки. Длина шнура питания 1,5 м.

### Технические характеристики

	Напряже- ние, В	Мощность при обогреве, кВт	Расход воздуха, куб.м/ч	Наличие сетевой вилки	Потребляемая мощность вентилятора, Вт	Вес, кг	Мах ток, А	Габариты, мм
<b>Inforce EH 3TR</b>	220	3	400	есть	30	4,5	13,6	240x220x300
<b>Inforce EH 2R</b>	220	2	400	есть	5	4,4	13,6	258x230x310
<b>Inforce EH 5 T</b>	380	4,5	500	есть	5	7,4	13,6	240x256x330
<b>Inforce EH 6TR</b>	220	6	800	нет	25	13	13,6	305x265x340
<b>Inforce EH 3T</b>	220	3	500	есть	5	5,2	13,6	250x260x330
<b>Inforce EH 2T</b>	220	2	400	есть	5	5,2	13,6	250x260x330

### Преимущества электрических пушек Inforce

# 1

#### Есть сетевая вилка

Вы можете сразу приступить к работе

# 2

#### Экономичное энергопотребление

Встроенный термостат отключает нагрев при достижении установленной температуры

# 3

#### Проводка не перегревается

Риск устранен путем увеличения сечения проводов пушки

# 4

#### Безопасная конструкция

На ТЭНе установлена решетка для защиты пользователя от травм

# 5

#### Долговечный ТЭН

Нагревательный элемент из нихрома заполнен оксидом магния, а потому обладает повышенным ресурсом

# 6

#### Удобство использования

Интуитивно понятная панель с переключателями и ручка для переноски облегчают процесс работы с пушкой

### Электрическая пушка Inforce: качество и работоспособность проверены!



## Тепловые электрические пушки

### Электрическая тепловая пушка Inforce EH 2 R



Код товара 15508722

2 620 ₺

Электрическая тепловая пушка Inforce EH 2 R имеет две ступени мощности (1/2 кВт) для выбора оптимального режима работы.

### Электрическая тепловая пушка Inforce EH 3 TR



Код товара 15508725

2 980 ₺

Электрическая тепловая пушка Inforce EH 3 TR используется для обогрева бытовых помещений площадью до 30 кв.м.

### Электрическая пушка Inforce EH 6 TR

Электрическая пушка Inforce EH 6 TR работает от сети напряжением 220 В. Данная пушка предназначена для обогрева средних и больших помещений. Предусмотрена защита от перегрева. Тепловая пушка имеет регулировку мощности и встроенный регулятор температуры.

Код товара 15508727

4 690 ₺

Выключающий термостат с автостартом



### Электрическая тепловая пушка Inforce EH 5 T

Электрическая тепловая пушка Inforce EH 5 T используется для основного или вспомогательного обогрева помещений. Пушка работает от сети 380В. Для безопасного использования предусмотрен предохранительный термостат. Также пушка имеет встроенный терморегулятор и две ступени мощности.

Код товара 15508726

4 362 ₺



Провода увеличенного сечения



### Электрическая тепловая пушка Inforce EH 3 T



Код товара 15508724

2 710 руб.

Электрическая тепловая пушка Inforce EH 3 T используется для обогрева помещений бытового назначения. Данное устройство работает от сети 220 В.

### Электрическая тепловая пушка Inforce EH 2 T



Код товара 15508723

2 080 ₺

Электрическая тепловая пушка Inforce EH 2 T предназначена для основного или вспомогательного обогрева помещений. Устройство имеет две ступени мощности на выбор: 1000 и 2000 кВт.

## Тепловые электрические пушки

Электрическая тепловая пушка обеспечивает эффективный обогрев помещений большой площади. Данное устройство работает от сети 380В. Нагревательный элемент (ТЭН) выполнен из нержавеющей стали. Пушка имеет три режима работы: частичная и полная мощность обогрева, а также вентиляция без нагрева.

### Технические характеристики

	Напряжение, В	Мощность при обогреве, кВт	Расход воздуха, куб.м/ч	Наличие сетевой вилки	Потребляемая мощность вентилятора, Вт	Вес, кг	Мак ток, А	Габариты, мм
Inforce IH 24R	380	24	2030	нет	-	28	36,7	900x380x530
Inforce IH 30Q		30	1700		-	25	45,8	590x430x580
Inforce IH 30R		30	2030		-	28	45,8	900x380x530
Inforce IH 24Q		24	1700		-	25	36,7	590x430x580
Inforce IH 12Q		12	1000		-	20	18,5	590x430x580
Inforce IH 15R		15	700		-	18	23	600x380x530
Inforce IH 12R		12	1700		-	18	18,5	600x380x530

### Преимущества электрических пушек Inforce

# 1

#### Надежный двигатель

Ресурс работы электродвигателя достигает более 60 000 ч

# 2

#### ТЭНы из нержавеющей стали

Не подвержены коррозии и имеют рабочий ресурс более 25 000 ч

# 3

#### Несколько режимов

Возможна работа в режиме обогрева с вентиляцией и отдельно в режиме вентиляции

# 4

#### Работа в мороз

Тепловая пушка может использоваться при температуре до -10 °С

# 5

#### Экономичный нагрев

Ступенчатое переключение мощности позволяет задействовать полную или частичную мощность

# 6

#### Термостойкая эмаль

Корпус пушки покрашен эмалью, устойчивой к нагреву, что на долгие годы сохранит защитное покрытие

# 7

#### Защита от перегрева

Имеется высокочастотный термостат и функция принудительного обдува после отключения для охлаждения ТЭНов



### Электрическая тепловая пушка Inforce IH 30 R

Код товара 15559618

15 728 ₺

## Тепловые электрические пушки

### Электрическая тепловая пушка Inforce IH 12 Q



Тепловая пушка может использоваться при температуре до -10 °С

Код товара 15559610

8 810 ₺

Обеспечивает быстрый и эффективный обогрев помещений площадью до 120 кв.м. Данное устройство оснащено ТЭНом, выполненным из нержавеющей стали. Пушка имеет два режима мощности нагрева воздушного потока. Также предусмотрен режим работы вентилятора без нагрева. Данное оборудование работает от сети 380В.

### Электрическая тепловая пушка Inforce IH 15 R



Код товара 15559613

10 990 ₺

Электрическая тепловая пушка Inforce IH 15 R оснащена ТЭНом из нержавеющей стали мощностью 15 кВт. Пушка имеет две ступени мощности нагрева и режим работы без обогрева. Данное устройство работает от сети напряжением 380В. Для безопасности и долговечности использования пушки предусмотрен принудительный обдув ТЭНов после отключения.

### Электрическая тепловая пушка Inforce IH 12 R



Код товара 15559611

8 410 ₺

Работает от сети напряжением 380В. Пушка оснащена ТЭНом из нержавеющей стали мощностью 12 кВт. Предусмотрено две ступени мощности нагрева 6/12 кВт, а также режим вентиляции без нагрева.

### Электрическая тепловая пушка Inforce IH 30 Q



Код товара 15559617

14 640 руб.

Электрическая тепловая пушка Inforce IH 30 Q оснащена ТЭНом мощностью 30 кВт, выполненным из нержавеющей стали. Данное устройство имеет две ступени мощности нагрева и режим работы вентилятора без нагрева. Защита от перегрева обеспечивает надежность и безопасность тепловой пушки. Прочный корпус устройства выполнен из стали и защищен от коррозии.

### Электрическая тепловая пушка Inforce IH 24 Q



Код товара 15559615

12 160 ₺

Обеспечивает эффективный обогрев помещений большой площади. Данное устройство работает от сети 380В. Нагревательный элемент (ТЭН) выполнен из нержавеющей стали. Пушка имеет три режима работы: частичная и полная мощность обогрева, а также вентиляция без нагрева.

### Электрическая тепловая пушка Inforce IH 24 R

Код товара 15559616

13 980 ₺

Оснащена ТЭНом мощностью 24 кВт. Данная модель работает от сети напряжением 380В. Предусмотрено две ступени мощности обогрева и режим работы без нагрева. Пушка имеет регулируемый высокоточный термостат и защиту от перегрева.

- Преимущества
- ТЭН из нержавеющей стали.
  - Режим вентиляция без нагрева.
  - Регулируемый высокоточный термостат.
  - Защита от перегрева.
  - Ручной сброс защитного режима отключения.
  - Дополнительный внутренний тепловой экран.

Бесшумный электродвигатель





## Домкраты

### Преимущества домкратов Inforce

1. Качественная сборка
2. Соответствует ГОСТ Р 53822-2010
3. Высококласное производство

Гидравлические подкатные домкраты

Гидравлические бутылочные домкраты

Механические домкраты и подставки

# Подкатные домкраты Inforce

**inforce**

Профессионально. Доступно

Подкатные домкраты имеют узкую, специализированную область применения, используются в авторемонтном деле для поднятия автомобилей весом до 20 тонн. Отличительной чертой конструкции подкатного домкрата является самоцентрирование при подъеме, поэтому работать с ним следует на ровной, твердой поверхности. Подкатные домкраты, ввиду внушительной грузоподъемности, оснащаются длинными рукоятками, для уменьшения приводного усилия и удобной работы стоя. От грузоподъемности напрямую зависит и масса устройства. Подкатные домкраты характеризуются малой высотой подхвата, поэтому их можно применять для подъема автомобилей с небольшим клиренсом.

## Технические характеристики

	Грузоподъемность, т	Высота подхвата, мм	Высота подъема, мм	Рабочий ход, мм	Вес, кг	Кейс
TA83003C	3	130	410	—	19	нет
TA82008	2	128	300	—	7	нет
T830026	2,5	75	515	440	34	нет
T830023	3	130	465	335	29	нет
TA83003	3	130	410	—	19	нет
TA830020	3	135	410	—	16,7	нет
T820033	2	140	340	200	8,7	нет
TA82007	2	125	300	—	6,3	нет
TA82008S	2	128	300	172	7	есть

## Преимущества подкатных домкратов Inforce



**1 Надежное удержание груза**  
Опорная чашка имеет зубчатую поверхность, что позволяет ей хорошо зафиксироваться в опорной точке автомобиля без риска соскальзывания.



## Гидравлический подкатной домкрат 3Т Inforce TA83003C

Код товара 15527526

4 749 ₺

Поворотная рукоятка на 360 градусов

**2**

### Качественная сборка

Домкрат производится на заводе, который выпускает продукцию для рынка США. Модель соответствует высоким требованиям стандарта DIN по прочности конструкции и безопасности подъема.

**3**

### Легкое перемещение

Колеса и направляющие ролики гидравлического подкатного домкрата 3Т Inforce TA83003C выполнены из качественного износостойкого материала, поэтому на протяжении всего срока службы сохраняют первоначальную форму для легкого перемещения.

# Подкатные домкраты Inforce

## Гидравлический подкатной домкрат 2 т Inforce T820033

Код товара 15556640

**2 480 ₺**

## Гидравлический подкатной домкрат 2Т Inforce TA82007

Код товара 15527523

**2 145 ₺**

Поворотная рукоятка на 360 градусов

## Гидравлический подкатной домкрат 2 т Inforce TA82008S

Код товара 15556639

**3 760 ₺**

Модель предназначена для подъема легковых автомобилей для удобства их технического обслуживания. Рукоять приспособления выполняет роль рычага и тем самым снимает часть нагрузки с пользователя. Шарнирные болты успешно препятствуют расшатыванию элементов под нагрузкой и обеспечивают прочность конструкции.



## Гидравлический подкатной домкрат 3Т Inforce TA830020

Код товара 15527525

**4 895 ₺**

## Гидравлический подкатной домкрат 3Т Inforce TA83003

Код товара 15527531

**5 026 ₺**

## Подкатные домкраты Inforce

### Гидравлические подкатные домкраты с двумя цилиндрами

**Inforce T830023** 8 172 ₺

Код товара 15556646

**Inforce T830026** 9 212 ₺

Код товара 15556647

	Грузоподъемность, т	Высота подхвата, мм	Высота подъема, мм	Рабочий ход, мм	Вес, кг
<b>T830026</b>	2,5	75	515	440	34
<b>T830023</b>	3	130	465	335	29

# 1

#### Два цилиндра

За одно движение рукоятки нагнетается вдвое больше жидкости, что ускоряет подъем груза

# 2

#### Безопасность

Груз надежно фиксируется на зубчатой поверхности опорной чашки и не соскальзывает

# 3

#### Надежность

Карданный подъемный механизм придает конструкции дополнительную прочность

# 4

#### Защита от коррозии

Качественное лакокрасочное покрытие защищает от ржавчины

# 5

#### Продуманная конструкция

Подъемная площадка вращается на 360° для оптимальной фиксации груза

Для профессионального использования и автосервисов

## Гидравлические бутылочные домкраты

Подкатные домкраты имеют узкую, специализированную область применения, используются в авторемонтном деле для поднятия автомобилей весом до 20 тонн. Отличительной чертой конструкции подкатного домкрата является самоцентрирование при подъеме, поэтому работать с ним следует на ровной, твердой поверхности. Подкатные домкраты, ввиду внушительной грузоподъемности, оснащаются длинными рукоятками, для уменьшения приводного усилия и удобной работы стоя. От грузоподъемности напрямую зависит и масса устройства. Подкатные домкраты характеризуются малой высотой подхвата, поэтому их можно применять для подъема автомобилей с небольшим клиренсом.

### Технические характеристики

	Грузоподъемность, т	Высота подхвата, мм	Высота подъема, мм	Рабочий ход, мм	Вес, кг	Кейс
T90204	2	161	345	116	2.9	нет
T90204S	2	128	300	—	7	есть
T90304	3	194	372	—	3.6	нет
T90504	5	216	413	—	4.8	нет
T91004	10	230	460	—	6.6	нет
T91504	15	230	460	—	8.4	нет
T92004	20	242	452	200	10.8	нет
T95004	50	300	480	180	32.2	нет



### Гидравлический бутылочный домкрат 2т Inforce T90204

Код товара 15527518

1 030 ₺

Профессиональное автогаражное оборудование, предназначенное для подъема одной из сторон автомобиля или его агрегата на высоту до 181 мм (не используется для удержания). Устройство отличается высокой надежностью в работе, устойчивостью на поверхности за счет большой площади опоры и простотой в применении.



### Преимущества гидравлических бутылочных домкратов Inforce

# 1

#### Высокое качество

Домкраты производятся на заводе, который выпускает продукцию для рынка США. Изделие выполняется в соответствии со стандартом DIN – все заявленные характеристики соответствуют фактическим.

# 2

#### Устойчивая конструкция

Широкая опорная часть обеспечивает надежную фиксацию на основании и исключает смещение домкрата при подъеме автомобиля.

# 3

#### Надежность

В конструкции предусмотрен предохранительный клапан, который срабатывает при перегрузке и исключает поломку.

### Гидравлический бутылочный домкрат 20т Inforce T92004

Код товара 15527529

2 495 ₺



## Гидравлические бутылочные домкраты

**Гидравлический бутылочный домкрат 3т Inforce T90304**

Код товара 15527519

**1 196 ₺**



**Гидравлический бутылочный домкрат 5т Inforce T90504**

Код товара 15527520

**1 680 ₺**



Поднимает груз на высоту до 413 мм

**Гидравлический бутылочный домкрат 50т Inforce T95004**

Код товара 15556638

**7 390 ₺**



Гидравлический бутылочный домкрат 50т Inforce T95004 гарантирует плавный подъем груза на уровень 300 мм. Компактная конструкция используется и как самостоятельное приспособление, и как часть более сложного механизма - например, прессы или трубогиба. Модель оснащается прочным термообработанным винтом, который позволяет с легкостью регулировать высоту подъема площадки. Рельефная опорная поверхность исключает соскальзывание автомобильного корпуса при подъеме.

**Гидравлический бутылочный домкрат 10т Inforce T91004**

Код товара 15527521

**1 790 ₺**



Профессиональное приспособление, предназначенное для подъема одной из сторон грузового транспорта или его агрегатов на высоту до 460 мм. Небольшие габариты 280x260x260 мм и малый вес обеспечивают удобную транспортировку модели. Скорость опускания груза весом до 10000 кг регулируется с помощью перепускного клапана. На корпусе располагается удобная транспортировочная рукоять. Модель отвечает всем предъявляемым требованиям ГОСТ Р 53822-2010, а также проходит тщательный контроль качества в лаборатории завода и перед продажей.

**Гидравлический бутылочный домкрат 15т Inforce T91504**

Код товара 15527522

**2 120 ₺**



ГОСТ Р 53822-2010

**Гидравлический бутылочный домкрат 2т Inforce T90204S**

Код товара 15556641

**1 230 ₺**



## Механический реечный домкрат 3 т Inforce TRA8335

Код товара 15556643

4 860 ₺

Конструктивно состоит из базы, длинной рукояти-рычага, опорной ножки и щеколды для простого переключения режимов. Ручной привод делает приспособление независимым от расположения розеток, а также наличия электропитания в целом. Модель широко используется сотрудниками авторемонтных мастерских для поднятия массивных грузов.

Грузоподъемность, т	3
Высота подъема, мм	660
Вес, кг	13
Высота подхвата, мм	125
Рабочий ход, мм	535
Габаритная высота, мм	890

### Преимущества

1

#### Большой рабочий ход

Конструкция модели обеспечивает большой рабочий ход

2

#### Устойчивость

Устойчивость механического реечного домкрата обеспечивается тем, что опорная стойка надежно закреплена на штативе и имеет большую площадь.



## Усиленная страховочная подставка 2шт 2 т Inforce T42001C

Код товара 15556642

2 160 ₺



Грузоподъемность, т	2
Вес, кг	5,4

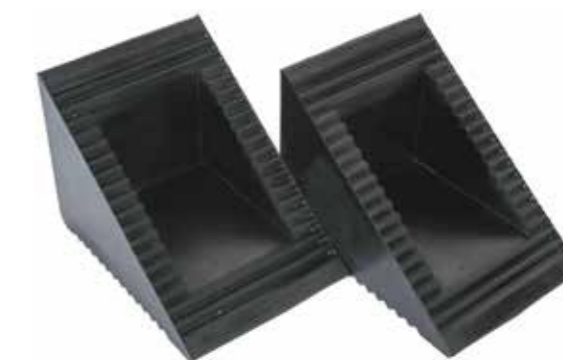
Делает процесс замены колеса или иную операцию по техническому обслуживанию автомобиля безопасной. Модель представляет собой вспомогательное средство для фиксации автомобильного корпуса на высоте от 278 мм до 420 мм. Легкая регулировка высоты площадки позволяет использовать устройство с различными домкратами. Подставка отличается прочностью и износостойкостью.

Точная фиксация и удержание на заданной высоте

## Стопорный резиновый башмак Inforce 2шт TRF3301

Код товара 15556644

370 ₺



Стопорный резиновый башмак Inforce 2шт TRF3301 надежно фиксирует колесо легкового автомобиля. Рельефная рабочая поверхность исключает проскальзывание шины и обеспечивает эффективность приспособления в работе. Башмак изготавливается из прочной резины, которая отличается устойчивостью к деформации. Размер модели - 105x75x75 мм. Вес 0,6 кг.

## Противооткатный металлический упор 2шт Inforce TRF3553

Код товара 15556645

280 ₺



Противооткатный металлический упор 2шт Inforce TRF3553 имеет размер 105x85x90 мм. Приспособление применяется для фиксации колес в процессе ремонта или диагностики автомобилей. Компактная модель не вызывает неудобств при хранении. Прочный материал обеспечивает устойчивость упора к высоким нагрузкам и деформации.

## Оборудование для бетонных работ

### Преимущества бетоносмесителей Inforce

1. Простота в сборке  
и обслуживании
2. Надежная конструкция
3. Качественное  
перемешивание



## Бетоносмесители Inforce

Это одни из наиболее распространенных машин, применяющихся на любой стройке – от заливки фундамента под гараж до масштабной стройки, где, не смотря на подвоз готового цементного раствора, постоянно требуется по мелочи доделывать цементные стяжки и вести отделочные штукатурные работы.

Бетономешалка выбирается по объему барабана, мощность электродвигателя всегда соответствует этой характеристике.

Бетоносмесители Inforce широко используются в малом строительстве (например, частного дома, дачи, гаража). Корпус модели изготовлен из высокопрочного металла и имеет качественное покрытие, препятствующее образованию коррозии. Угол наклона барабана удобно фиксируется педалью, продетой через петлю на опоре. Рама бетоносмесителя укреплена специальными металлическими уголками, которые существенно увеличивают ее надежность и долговечность.

### Технические характеристики

	Inforce БС 200/750	Inforce БС 120/600	Inforce БС 140/600	Inforce БС 180/750	Inforce БС 160/600
Напряжение, В	220				
Мощность, Вт	750	600	600	750	600
Тип двигателя	электрический				
Тип подключения,	сетевая вилка				
Частота, Гц	50				
Объем барабана, л	200	120	140	180	160
Объем готового раствора, л	150	65	75	100	90
Количество оборотов барабана, об/мин	26	26	26	26	26
Венец,	чугунный				
Максимальная крупность заполнителей, мм	30				
Длина кабеля, м	1				
Вес, кг	70	53	57	65	61
Габариты, мм	1175x850x1290	1055x690x1200	1055x690x1290	1095x690x1375	1095x690x1295

### Преимущества бетоносмесителей Inforce

# 1

#### Надежность

Для двигателя предусмотрен защитный кожух

# 2

#### Защита от ржавчины

На корпус барабана нанесено антикоррозийное покрытие

# 3

#### Прочность

Коромысло с баком крепятся к раме железными скобами

# 4

#### Бесперебойная работа

Бортик на шкиве препятствует сползанию ремня

# 5

#### Долгий срок службы

Подшипники расположены внутри барабана. Штампованный корпус подшипникового узла бака усилен ребрами жесткости.



## Бетономеситель Inforce БС 120/600

Код товара 15542351

9 190 ₺

Бетономеситель Inforce БС 120/600 - превосходное решение для небольшой строительной площадки на территории частного дома или дачи. Данная модель подходит для приготовления различных строительных смесей и растворов с крупностью заполнителей до 30 мм. Бетономеситель Inforce удобен при хранении, так как занимает немного места в разобранном виде. Небольшой вес оборудования подразумевает возможность эксплуатировать его в одиночку. Основными преимуществами смесителя являются высокое качество перемешивания, надежность и долговечность конструкции.

Удобная  
выгрузка  
раствора



## Бетономеситель Inforce БС 160/600

Код товара 15542353

11 990 ₺



## Бетономеситель Inforce БС 180/750

Код товара 15542354

15 000 ₺



## Бетономеситель Inforce БС 140/600

Код товара 15542352

10 580 ₺

Бетономеситель Inforce БС 140/600 широко используется в малом строительстве (например, частного дома, дачи, гаража). Корпус модели изготовлен из высокопрочного металла и имеет качественное покрытие, препятствующее образованию коррозии. Угол наклона барабана удобно фиксируется педалью, прорезанной через петлю на опоре. Рама бетономесителя укреплена специальными металлическими уголками, которые существенно увеличивают ее надежность и долговечность.

Усиленный  
ребрами  
жесткости корпус  
подшипникового  
узла бака



## Бетономеситель Inforce БС 200/750

Код товара 15542355

16 000 ₺

Бетономеситель Inforce БС 200/750 является самым производительным оборудованием в своей серии: за один замес можно получить до 150 литров готового раствора. При этом смеситель работает от бытовой однофазной электросети, что удобно при строительстве частного дома или дачи. Данная модель позволяет получать строительные смеси и растворы с крупностью заполнителей до 3 см. Бетономеситель Inforce отличается высокой надежностью конструкции, мобильным исполнением и простотой в эксплуатации, что является залогом долгого срока службы.

Малый вес  
и колеса  
обеспечивают  
смесителю  
мобильность



# Ручной инструмент

## Преимущества ручного инструмента Inforce

1. Пожизненная гарантия
2. Соответствует ГОСТ
3. Для интенсивного использования

## Преимущества наборов ручных инструментов

# 1

### Качественные материалы

Торцевые головки и рабочие части инструментов изготовлены из легированной стали CRV 6150, она долговечна и не ржавеет.

# 2

### Прочность

Инструменты изготовлены из стали твердостью 52 HRC

# 3

### Устойчивость к нагрузкам

За счет особой технологии изготовления торцевых головок предельно допустимые нагрузки увеличены на 30 – 50%



# 4

### Продуманный до мелочей кейс

Инструменты надежно закреплены в ударопрочном кейсе из первичного сырья. Он закрывается на крепкие металлические застежки

# 5

### Уверенный хват

Эргономичные двухкомпонентные рукоятки особой формы при работе снижают нагрузку на руку на 15%

# 6

### Оптимальная комплектация

Позволяет выполнить самые распространенные задачи по ремонту и обслуживанию авто. В набор входит 94 предмета

## Набор инструмента 94 предмета Inforce 1/2 & 1/4 51694 в чемодане

Код товара 15520276

5 990₽

Предназначен для обслуживания и ремонта транспортного средства, как профессионалом, так и любителем. В комплекте идут инструменты, рабочие части которых выполнены из прочной стали. Двухкомпонентные рукоятки сделают работу легкой и комфортной.

### Комплектация

- 13-1/4 мм шестигранные Головки: 4, 4.5, 5, 5.5, 6, 7, 8, 9, 10, 11, 12, 13, 14 мм;
- 8-6.3 мм шестигранные глубокие головки: 6, 7, 8, 9, 10, 11, 12, 13 мм;
- 2-6.3 мм Удлинители: 2», 4»;
- 1-6.3 мм Гибкий вал: 150 мм;
- 1-6.3 мм Карданный шарнир;
- 1-6.3 мм Отвертка с присоединительным квадратом;
- 1-6.3 мм Вороток Т образный: 110 мм;
- 1-6.3 мм удлинитель головки: 30 мм;
- 1-6.3 мм Трещотка;
- 17-6.3 мм Головки-биты: H3, H4, H5, H6 мм; Slotted: 4, 5.5, 7 мм; Philips: PH1, PH2; Pozi: PZ1, PZ2; Torx: T10, T15, T20, T25, T30;
- 18-1/2 мм, шестигранные головки: 10, 11, 12, 13, 14, 15, 16, 17, 18, 19, 20, 21, 22, 23, 24, 27, 30, 32 мм;
- 4-12.5 мм головки глубокие: 14, 15, 17, 19 мм;
- 2-12.5 мм Удлинитель: 5», 10»;
- 2-12.5 мм Головки для свечей зажигания: 16мм, 21мм;
- 1-12.5 мм Трещотка;
- 1-1/2»x3/8»Dr., адаптер;
- 1-12.5 мм карданный шарнир;
- 1-12.5 мм адаптер под головки-биты;
- 3-имбусовые ключи: 1.5/2/2.5 мм;
- 15-8x30мм биты Hex: H8, H10, H12, H14 мм; Slotted: 8, 10, 12 мм; Philips: PH3, PH4; Pozi: PZ3, PZ4; Torx: T40, T45, T50, T55;
- Кейс.



Вес, кг: 3,7

Габариты, мм: 390x280x75

Твердость стали соответствует 52 HRC

## Набор автомобильного инструмента 120 предметов 51821

Код товара 15520273

10 940 ₺

Используется в автомастерских для обслуживания и ремонта автомобиля, а также может быть применен водителем в случае поломки транспортного средства в пути. Комплект в кейсе легок для транспортировки.

### Комплектация

- Головки: 19, 21, 22, 24, 27, 30, 32 мм;
- 11-10 мм шестигранные головки: 8, 9, 10, 12, 13, 14, 15, 16, 17, 18, 19 мм;
- 6-10 мм двенадцатигранные головки: E8, E10, E11, E14, E16, E20 мм;
- 9-Биты Hex: 3, 4, 5, 6 мм; Slotted: 4, 5, 6.5 мм; Philips: #1, #3;
- 9-Биты Torx: T10, T15, T20, T25, T27, T30, T40; Pozzi: #1, #2;
- 4-10 мм шестигранные глубокие головки: 13, 14, 15, 17 мм;
- 16-10 мм головки с битами: Torx: T20, T30, T40, T45, T50, T55; Hex: 4, 5, 6, 8 мм; Philips: #1, #3; Slotted: 5.5, 6.5 мм; Pozzi: #1, #3;
- 4-6.3 мм шестигранные глубокие головки: 8, 10, 12, 13 мм;
- 11-6.3 мм головки: 4, 5, 5.5, 6, 7, 8, 9, 10, 11, 12, 13 мм;
- 3-карданные шарнир: 6.3 мм, 10 мм, 12.5 мм;
- 1-6.3 мм адаптер для бит;
- 1-6.3 мм Держатель бит;
- 2-12.5 Свечные головки: 16 мм, 21 мм;
- 11- Комбинированные ключи: 8, 9, 10, 11, 12, 13, 14, 16, 17, 18, 19 мм;
- 1-6.3 мм Удлинитель: 2»;
- 2-10 мм Удлинитель: 3», 6»;
- 2-12.5 мм Удлинитель: 5», 10»;
- 3-Трещотки: 6.3 мм, 10 мм, 12.5 мм;
- 2-гибкий вал: 3/8»x1/2»; 3/8»x1/4»;
- 1-авто-тестер: 12-24V;
- 2-6x100 отвертки (шлицевая и крестовая);
- 9-имбусовые ключи: 1.5-10 мм;
- 1-1/2» адаптер для бит T52, 100 мм длина;
- 1-Съемник масляного фильтра;
- 1-Головка для снятия амортизаторов;
- 1-Шестигранная головка H17;
- 1-Двенадцатигранная головка M16;
- Кейс.



Нагрузка на руку пользователя снижается на 15%, что позволяет прикладывать большее усилие.

Вес, кг: 5,5

Габариты, мм: 465x360x95

## Набор инструмента с головками Inforce 1/4" 46 предметов 51346

Код товара 15520277

2 019 ₺

Предназначен для ремонта автомобильной техники, в металлургии и кораблестроении. Комплект состоит из 46 предметов, рабочие части которых выполнены из прочной стали. Кейс с защелкой обеспечивает надежное, компактное и долговечное хранение инструментов.

### Комплектация

- 1-6.3 мм Трещотка;
- 3 имбусовых ключа: 1.5, 2, 2.5 мм;
- 13-6.3 мм Dr. Головки: 4, 4.5, 5, 5.5, 6, 7, 8, 9, 10, 11, 12, 13, 14 мм;
- 2 Удлинителя 6.3 мм: 2»; 4»;
- 21 головка с битами Torx: T10, T15, T20, T25, T30, T40; Hex: H3, H4, H5, H6, H7, H8 мм; Philips: PH1, PH2, PH3; Pozzi: PZ1, PZ2, PZ3; Slotted: 4, 5.5, 7 мм;
- 1-6.3 мм Dr. Slider 100 мм;
- 1-6.3 мм Dr. Universal socket;
- 1-6.3 мм Dr. Handle;
- 1-1/4 Dr. A/D;
- 1-6.3 мм Bent joint;
- Кейс.



Двухкомпонентные рукоятки инструментов

Вес, кг: 0.674

Габариты, мм: 249x141x46

## Набор комбинированных ключей Inforce 14 шт 54101

Код товара 15520279

2 824 ₺

Для монтажа и демонтажа резьбовых соединений с внешним шестигранником. Комбинированные ключи выполнены из прочной хромованадиевой стали, которая отличается стойкостью к износу. Комплект поставляется в удобном чехле для компактного хранения.

### Комплектация

- 14 комбинированных ключей: 8, 9, 10, 11, 12, 13, 14, 15, 16, 17, 18, 19, 22, 24 мм;
- Чехол для хранения



Вес, кг: 1.064



## Набор автослесарного инструмента Inforce 82 предмета 06-01-01

Код товара 15558517

6 400₽

Набор автослесарного инструмента оснащен множеством изделий, которые подойдут для работы с крепежом и деталями автомобиля. Все инструменты выполнены из хромованадиевой стали - 6150 CRV. Трещотки с посадочными квадратами 1/2» и 1/4» оснащены большим количеством зубьев и мелким шагом перещелкивания для удобной работы. Набор поставляется в кейсе, выполненном из экологичного пластика.

### Комплектация

- Шестигранные головки, 12 шт - 4, 4.5, 5, 5.5, 6, 7, 8, 9, 10, 11, 12, 13, 14 мм;
- Удлинитель, 2 шт - 2, 4»;
- Гибкий вал;
- Универсальный шарнирный кардан;
- Удлинитель с ползуном;
- Трещоточный ключ;
- Адаптер под биты;
- Переходник-адаптер 1/2"
- Шестигранные головки, 12 шт - 14, 15, 16, 17, 18, 19, 20, 22, 24, 27, 30, 32 мм;
- Удлинитель, 2 шт - 5, 10»;
- Переходник с 3/8" на 1/2»;
- Универсальный шарнирный кардан;
- Свечные головки - 16,21 мм;
- Трещоточный ключ;
- Переходник-адаптер.
- Биты 5/16", 15 шт - Ph 3, 4; Pz 3, 4; Sl 8, 10, 12; H 8, 10, 12, 14; T 40, 45, 50, 55;
- Биты под головку, 17 шт - T 8, 10, 15, 20, 25, 30; Ph 1, 2; PZ 1, 2; H 3, 4, 5, 6; Sl 4, 5.5, 7 мм;
- Комбинированные ключи, 9 шт - 8, 10, 11, 12, 13, 14, 17, 19, 22 мм;
- Кейс.



## Набор инструмента Inforce 150 предметов 06-01-03

Код товара 15558519

13 429₽

Подойдет для проведения слесарных, монтажных и ремонтных работ, а также обслуживания автомобиля. Комплект обладает большим количеством инструментов. Рабочие части выполнены из хромованадиевой стали, стойкой и упругой, что обеспечивает долговечность использования. Эргономичные рукоятки ручного инструмента снижают нагрузку на кисть при длительном использовании. Набор поставляется в компактном и вместительном кейсе с ручкой и защелками.

### Комплектация

- Головки, 9 шт - 4, 5, 6, 7, 8, 9, 10, 11, 12 мм;
- Удлинительные головки, 7 шт - 6, 7, 8, 9, 10, 11, 12 мм;
- Биты, 30 шт - Ph 0, 1, 2, 3, 4; Hex 1.5, 2, 2.5, 3, 4, 5, 6 мм; PZ 0, 1, 3, 4; Sl 3, 4, 4.5, 5, 5.5, 6, 7 мм; Torx - 10, 15, 20, 25, 27, 30;
- Головка под биты;
- Вороток;
- Гибкий пружинный вал;
- Трещотка;
- Удлинитель;
- Универсальный шарнир (кардан);
- Переходник с 1/4" на 3/8";
- Головки, 14 шт - 8, 9, 10, 11, 12, 13, 14, 15, 16, 17, 18, 19, 20, 21, 22 мм;
- Удлинительные головки, 11 шт - 8, 9, 10, 11, 12, 13, 14, 15, 17, 19, 22 мм;
- Свечные головки, 2 шт - 14, 16 мм;
- Удлинитель на 6";
- Трещотка;
- Универсальный шарнир (кардан);
- Ползунок;
- Переходник с 3/8" на 1/4";
- Головки, 12 шт - 8, 10, 12, 13, 14, 17, 19, 21, 22, 24, 27, 30 мм;
- Свечная головка - 21 мм;
- Удлинитель, 2 шт - 5, 10»;
- Трещотка;
- Универсальный шарнир (кардан);
- Переходник с 1/2" на 3/8";
- Держатель бит;
- Отверточные биты, 12 шт: Torx - 40, 45, 50, 55, 60; Slats - 8, 10, 12; Mm hex - 8, 10, 12, 14 мм;
- Комбинированные ключи, 12 шт - 8, 9, 10, 11, 12, 13, 14, 15, 16, 17, 19, 22 мм;
- Имбусовые ключи Torx, 9 шт;
- Плоскогубцы - 160 мм;
- Бокорезы - 160 мм;
- Слесарный молоток - 300 гр;
- Ножницы;
- Переставные клещи - 10»;
- Отвертки, 4 шт - Ph1x100, Ph2x38; Sl5x150, Sl6x38 мм;
- Магнитный инструмент;
- Складное зеркало;
- Кейс.



## Набор профессионального электрика Inforce 15 предметов 06-19-01

Код товара 15558707

3 859₽

Набор профессионального электрика Inforce 15 предметов 06-19-01 - это комплект с инструментами, которые обладают диэлектрическим покрытием для работы под напряжением до 1000 В. Рабочие части изделий выполнены из хромованадиевой стали. Эргономичные двухкомпонентные рукоятки не скользят в руке, что обеспечивает дополнительную безопасность.

### Комплектация

- СИ-6М Устройство для снятия изоляции с провода сечением 0.75-6 мм<sup>2</sup>.
- Комбинированные диэлектрические пассатижи (длина 180 мм).
- Боковые диэлектрические кусачки (длина 160 мм).
- Диэлектрические круглогубцы (длина 160 мм).
- Диэлектрический кабелерез (длина 160 мм).
- Шлицевая диэлектрическая отвёртка (4.0 x 100 мм).
- Шлицевая диэлектрическая отвёртка (5.5 x 125 мм).
- Шлицевая диэлектрическая отвёртка (6.5 x 150 мм).
- Крестовая диэлектрическая отвёртка Phillips (PH0 x 75 мм).
- Крестовая диэлектрическая отвёртка Phillips (PH1 x 100 мм).
- Крестовая диэлектрическая отвёртка Phillips (PH2 x 125 мм).
- Шлицевая отвёртка (5.0 x 100 мм).
- Шлицевая отвёртка (6.5 x 125 мм).
- Крестовая отвёртка Phillips (PH2 x 125 мм).
- Индикаторная отвертка 140 мм.

### Параметры упакованного товара

Вес, кг: 3,50

Габариты, мм: 480 x 290 x 120

### Преимущества:

# 1

#### Высокое качество

Изделия в наборе профессионального электрика Inforce 15 предметов 06-19-01 выполнены из хромованадиевой стали 6150, которая обладает стойкостью и долговечностью.

# 2

#### Диэлектрическое покрытие инструментов позволяет работать под напряжением до 1000 В

# 3

#### Мобильность

Комплект поставляется в удобной сумке, которая компактно вмещает в себя все предметы набора и позволяет брать его с собой.



## Набор электрика Inforce 27 предметов 51127

Код товара 15520281

2 369 ₺

Инструменты, которые могут использоваться для спайки деталей, ремонта изделий под напряжением и т.д. Рабочие части выполнены из прочного и стойкого к нагрузкам материала. В комплекте 27 инструментов, которые подойдут для профессионального использования электрика. Сумка для хранения и транспортировки.

### Комплектация

- 1шт. Разводной ключ 6»;
- 1шт. Шлицевая отвертка 3x75 мм;
- 1шт. Шлицевая отвертка 5x100 мм;
- 1шт. Шлицевая отвертка 6x38 мм;
- 1шт. Крестовая отвертка PH0x75 мм;
- 1шт. Крестовая отвертка PH1x100 мм;
- 1шт. Крестовая отвертка PH2x38 мм;
- 1шт. Мини длинногубцы 4.5";
- 1шт. Мини утконосы 4.5";
- 1шт. Паяльник 30 Вт;
- 1шт. Припой 17 грамм;
- 1шт. Алюминиевая баночка для припоя;
- 1шт. Нож электрика 195 мм;
- 1шт. Широкий пинцет 118 мм;
- 1шт. Изогнутый пинцет 120 мм;
- 1шт. Антистатичная лента 3 м;
- 1шт. Антистатичная щетка 175 мм;
- 1шт. Рулетка 3мx19 мм;
- 1шт. Стриппер 175 мм;
- 7шт. Набор имбусовых ключей 1.5, 2, 2.5, 3, 4, 5, 6 мм;
- 1шт. Портативный стенд паяльника;
- 1шт. Баночка для олова;
- 1шт. Флюс;
- Сумка.

Вес, кг: 0.9

Габариты, мм: 566x60x30



Инструмент изготовлен из качественной легированной стали и имеет хромованадиевое покрытие для защиты от коррозии

## Набор длинных имбусовых ключей с шаром Inforce 9 шт 55633

Код товара 15520274

390 ₺

Набор длинных имбусовых ключей с шаром Inforce 9 шт 55633 для работы с внутренним шестигранником. Каждый ключ выполнен из прочной стали, которая отличается стойкостью к износу. Шар на концах ключей для работы с резьбовыми соединениями в труднодоступных местах. Пластиковый держатель не позволит инструментам потеряться и увеличит срок их службы.

### Комплектация

- 9 имбусовых ключей: ключ 10"-23см, 8"-20см, 6"-18см, 5"-16см, 4"-14,5см, 3"-12см, 2,5"-11см, 2"-10см, 1,5"-9см;
- Пластиковый держатель.

Вес, кг: 0,47

Габариты, мм: 510 x 310 x 310



Закругленные кромки рабочей части набора имбусовых ключей позволяют легко попасть в пазы

## Набор имбусовых ключей с шаром Inforce 9шт 55623

Код товара 15520275

350 ₺

Набор имбусовых ключей с шаром Inforce 9шт 55623 поставляется в удобном для хранения, компактном пластиковом держателе. Инструмент предназначен для монтажа и демонтажа резьбовых соединений с внутренним шестигранником. Г-образные ключи оснащены шаром на одном конце для работы в труднодоступных местах. Изделия выполнены из прочной стали.

### Комплектация

- 9 имбусовых ключей 10-18; 8-15; 6-13,5; 5-12; 4-10,5; 3-9; 2,5-8; 2-7; 1,5-6;
- Пластиковый держатель.

Вес, кг: 0,39

Габариты, мм: 510 x 260 x 310







## Преимущества шарнирно-губцевого инструмента Inforce

# 1

### Надежность доказана

Выдерживают более 10 000 циклов работы

# 2

### Защита от коррозии

Рабочая часть инструмента имеет антикоррозийное покрытие

# 3

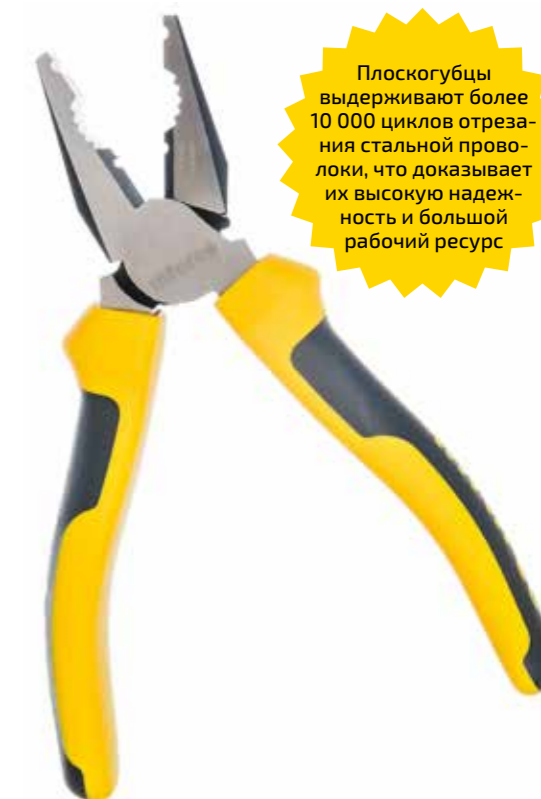
### Удобство работы

Обеспечивают эргономичные рукоятки, а смещенный шарнирный механизм снижает рабочее усилие

## Комбинированные плоскогубцы

Комбинированные плоскогубцы Inforce являются прочным и долговечным приспособлением для удержания мелких деталей, перекусывания проволоки или кабеля, а также зачистки провода. Хромованадиевые губки обладают выемкой в захватной части, пазом для зачистки изоляции и уникальным профилем. Рукоятки состоят из двух материалов, которые обеспечивают надежный захват инструмента.

	Комбинированные плоскогубцы Inforce 160 мм 06-18-01	Комбинированные плоскогубцы Inforce 180 мм 06-18-02	Комбинированные плоскогубцы Inforce 200 мм 06-18-03
Рукоятки-чехлы	двухкомпонентные		
Материал губок	CrV		
Длина, мм	160	180	200
Код товара	15558554	15558555	15558556
Цена, рубли	<b>428</b>	<b>449</b>	<b>474</b>



Плоскогубцы выдерживают более 10 000 циклов отрезания стальной проволоки, что доказывает их высокую надежность и большой рабочий ресурс

## Профессиональные бокорезы

Профессиональные бокорезы Inforce представляют собой ручной инструмент, который подойдет для перекусывания медной или стальной проволоки, лески или кабеля. Губки диагонального типа изготовлены из высокопрочной стали и прошли дополнительную закалку токами высокой частоты, что увеличило их твердость. Двухкомпонентные рукоятки создают максимальное удобство при работе, так как бокорезы не скользят в руке.

	Профессиональные бокорезы Inforce 160 мм 06-18-04	Профессиональные бокорезы Inforce 180 мм 06-18-05
Рукоятки-чехлы	двухкомпонентные	
Материал губок	сталь	
Длина, мм	160	180
Код товара	15558560	15558559
Цена, рубли	<b>398</b>	<b>421</b>



Твердость рабочей части 60-65 HRC

## Профессиональные длинногубцы

Профессиональные длинногубцы Inforce представляют собой инструмент, который обладает удлиненной рабочей частью, что позволяет использовать его в труднодоступных местах. Рабочая часть выполнена из высокопрочной стали, которая прошла обработку токами высокой частоты. Двухкомпонентные рукоятки не скользят в руке, за счет чего они обеспечивают надежный захват.



Стойкость к большим нагрузкам

	Длинногубцы Inforce 200 мм 06-18-07	Длинногубцы Inforce 160 мм 06-18-06
Рукоятки чехлы	двухкомпонентные	
Материал губок	сталь	
Длина, мм	200	160
Код товара	15558558	15558557
Цена, рубли	<b>362</b>	<b>388</b>

## Переставные клещи

Переставные клещи Inforce представляют собой инструмент для проведения сантехнических работ. Одна губка зафиксирована, вторая переставная для того, чтобы можно было подкорректировать клещи по размеру трубы. Прочные материалы изделия обеспечивают длительный срок службы и надежность применения.



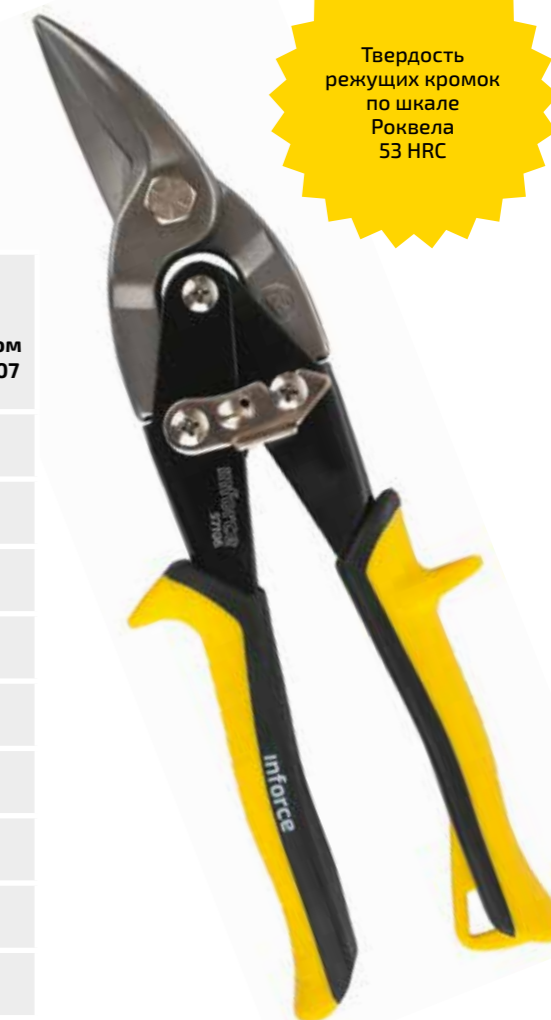
	Переставные клещи Inforce 12" 57412	Переставные клещи Inforce 10" 57411
Рукоятки-чехлы	резиновые	
Материал губок	сталь	
Ширина головки, мм	60	55
Длина, мм	300	250
Вес, кг	0.720	0.45
Код товара	15520287	15520286
Цена, рубли	<b>390</b>	<b>280</b>

## Ручные ножницы по металлу

Ножницы по металлу обладают прочной рабочей частью, которая позволяет проводить ровный правый рез по металлическим заготовкам. Губки из стали отличаются стойкостью к износу. Комфортные рукоятки для надежного захвата и возможности длительного применения без утомления кисти.

Соответствие ГОСТ 7210-75.

	Ножницы по металлу с правым резом Inforce 10" 57106	Ножницы по металлу с левым резом Inforce 10" 57105	Ножницы по металлу с прямым резом Inforce 10" 57107
Рукоятки-чехлы	двухкомпонентные		
Материал губок	CrV		
Длина, дюйм	10		
Тип лезвий	загнутые	загнутые	прямые
Тип	правые	левые	прямые
Длина, мм	250		
Вес, кг	0.6		
Код товара	15520284	15520283	15520285
Цена, рубли	<b>416</b>	<b>399</b>	<b>390</b>



Твердость режущих кромок по шкале Роквелла 53 HRC

## Ножницы немецкого типа для жести Inforce 250мм 57136

Являются прочным и стойким к большим нагрузкам инструментом для резки металлических заготовок. Рабочая часть из стали, которая отличается износостойкостью позволяет проводить ровный рез без заусенцев. Удобные рукоятки снижают утомление с кисти и не скользят при длительном использовании. Длина - 250 мм. Соответствие ГОСТ 7210-75.

Код товара 15520282

**439** ₺



## Молотки с фибергласовой рукояткой

Молоток с фибергласовой рукояткой служит в качестве инструмента для забивания гвоздей, а также демонтажа конструкций. Боек комбинированной формы изготовлен из прочного материала, долговечного и стойкого. Фибергласовая рукоятка не скользит в руке и амортизирует при ударе, что снижает вибрацию и нагрузку на кисть. Соответствует ГОСТ 2310-77.

	Молоток с фибергласовой рукояткой Inforce 300г 59033	Молоток с фибергласовой рукояткой Inforce 1000г 59100	Молоток с фибергласовой рукояткой Inforce 800г 59038	Молоток с фибергласовой рукояткой Inforce 600г 59036	Молоток с фибергласовой рукояткой Inforce 500г 59035	Молоток с фибергласовой рукояткой Inforce 400г 59034
Боек	Комбинированный					
Материал рукояти	стекловолокно					
Длина, мм	300	—	—	—	333	302
Вес, кг	0.3	1	0.8	0.6	0.5	0.4
Код товара	15520270	15558720	15558719	15558561	15520272	15520271
Цена, рубли	<b>298</b>	<b>580</b>	<b>510</b>	<b>430</b>	<b>360</b>	<b>340</b>



**1**

**Защищен от сколов**

Ударная поверхность бойка подвергнута термообработке

**2**

**Соединен крепко**

Рукоятка и головка скреплены методом инъекционной склейки эпоксидной смолой

**3**

**Удобно держать**

Обрезиненная рукоятка из фибергласа имеет выступы под пальцы

**4**

**Работать безопасно**

Расширенный нижний край рукоятки не позволяет инструменту выскальзывать из рук

## Разводные ключи

Разводной ключ Inforce - это инструмент, который используется с целью монтажа и демонтажа труб. На рукоятке расположена накидная головка на случай необходимости подкручивания резьбовых соединений. Губки - хромованадиевая сталь. Двухкомпонентные рукоятки для надежного удержания ключа.

Соответствует ГОСТ Р 54488-2011.

	Разводной ключ Inforce 8" 54558	Разводной ключ Inforce 12" 54562	Разводной ключ Inforce 10" 54560
Мах расстояние между губками, мм	32	42	38
Чехол на рукоятке,	есть	есть	есть
Материал,	CrV	CrV	CrV
Длина, мм	200	300	250
Вес, кг	0.3	0.950	0.540
Код товара	15520292	15520291	15520290
Цена, рубли	<b>395</b>	<b>598</b>	<b>530</b>



**1**

**Долговечная легированная сталь твердостью 52 HRC**

**2**

Увеличенный винт с плавной регулировкой и высокой чувствительностью обеспечивает максимально точный, без зазоров обхват поверхностей

**3**

Рукоятка из двухкомпонентного нескользящего материала способствует снижению трудозатрат на 25%

**4**

Рабочая часть с покрытием из хрома толщиной до 50 мкм защищена от коррозии

## Измерительные рулетки

Измерительная рулетка Inforce предназначена для замера длины во время проведения строительных или ремонтных работ. Стальная лента располагается в корпусе из АБС-пластика с резиновыми вставками. Удобный крючок на конце ленты облегчает работу, так как позволяет зацепить его за край измеряемого объекта. Надежный фиксатор на корпусе служит для остановки и скручивания ленты.

	Измерительная рулетка Inforce 5x19мм 06-11-02	Измерительная рулетка Inforce 5x25мм с магнитным крюком 06-11-07	Измерительная рулетка Inforce 5x19мм с магнитным крюком 06-11-06	Измерительная рулетка Inforce 3x16мм с магнитным крюком 06-11-05	Измерительная рулетка Inforce 10x25мм 06-11-04	Измерительная рулетка Inforce 5x25мм 06-11-03	Измерительная рулетка Inforce 3x16мм 06-11-01
Материал ленты,	стальная						
Измерительная шкала	см						
Ширина ленты, мм	19	25	19	16	25	25	16
Материал корпуса	обрезиненный пластик						
Длина, м	5	5	5	3	10	5	3
Магнитный крюк	нет	есть		нет			
Код товара	15558541	15558544	15558710	15558709	15558543	15558542	15558540
Цена, рубли	184	267	196	192	303	196	119

**Рулетки Inforce: выдерживают более 4500 рабочих циклов. Проверено!**



### 1

#### Ударопрочный корпус

Выполнен из АБС-пластика. Имеет обрезиненное нескользящее покрытие

### 2

#### Две кнопки стоп

Расположены сверху и снизу для удобства работы в любом режиме

### 3

#### Удобство работы

Лента не заламывается, так как выполнена из высокоуглеродистой стали толщиной 0,12 мм

### 4

#### Износостойкая лента

Для продления срока службы ленту подвергли специальной термообработке



### 5

#### Долговечная конструкция

Механизм скручивания ленты прошел испытания и выдержал более 4500 циклов

### 6

#### Улучшенный зацеп

Крючок на конце ленты длиннее стандартного - зацепляется легче и надежнее

### 7

#### Удобство хранения

Ремешок для ношения на запястье и металлическая клипса для крепления на сумке или поясе



Встроенный магнит служит для удобной и надежной фиксации полотна на металлических поверхностях



## Строительный нож Inforce 18 мм 06-02-01

Строительный нож Inforce 18 мм 06-02-01 подойдет для разрезания линолеума, картона, пластика, гипсокартона, а также ковровых покрытий. Усиленный прорезиненный корпус вмещает в себя несколько лезвий одновременно. Сегментированные лезвия из стали обладают рисками, по которым можно ровно сколоть затупившийся сегмент. В комплекте 3 лезвия.

Код товара 15558708

164 ₺



Ширина лезвия, мм	18
Длина лезвия, мм	100
Вес, кг	0.08

## Технический нож Inforce 9мм 57301

Технический нож Inforce 9мм 57301 - это простой в использовании инструмент для резки бумаги, картона или обоев. Небольшое изделие расположено в пластиковом корпусе, оснащено стальным лезвием, которое выдвигается с помощью бегунка. Зажим позволяет крепить нож на карман или ремень.

Код товара 15520298

29 ₺

Ширина лезвия, мм	9
Общая длина, мм	125
Вес, кг	0.15



## Строительный нож Inforce 10 лезвий в наборе 06-02-02

Строительный нож Inforce 10 лезвий в наборе 06-02-02 представляет собой простое и безопасное для применения приспособление, которое подойдет для разрезания гипсокартона, ковровых покрытий, линолеума, пластика и т.п. Прочный вместительный корпус обладает прорезиненной рукояткой, что обеспечивает надежный захват. В корпусе размещается 10 сегментированных лезвий. Направляющая фиксирует лезвие в необходимом положении и позволяет прятать его в корпус для безопасного хранения.

Код товара 15558536

233 ₺

### Преимущества:

1

#### Прочная конструкция

Нож с усиленным корпусом удобно лежит в руке и обеспечивает длительный срок службы инструмента.

2

#### Отламываемые сегменты

Сегментированное лезвие строительного ножа Inforce 10 лезвий 06-02-02 обладает специальными рисками, по которым можно ровно и безопасно отколоть затупившийся сегмент.



## Строительный нож Inforce 18 мм 06-02-04

Строительный нож Inforce 18 мм 06-02-04 подойдет для использования в строительстве и ремонте. Нож без труда разрежет линолеум, ковровое покрытие, гипсокартон или пластик. Прочный корпус выполнен из пластика. В комплекте два сегментированных лезвия, которые размещаются в конструкции. Лезвие имеет размер - 100x18 мм.

Код товара 15558538

59 ₺

Ширина лезвия, мм	18
Длина лезвия, мм	100
Вес, кг	0.08



Прочная направляющая позволяет убрать лезвие в корпус для безопасного хранения

## Универсальный усиленный нож Inforce 06-02-05

Универсальный усиленный нож Inforce 06-02-05 может использоваться в строительстве, ремонте, а также при электромонтажных работах. Усиленная конструкция позволяет быстро сменить лезвие, без открытия корпуса. В комплекте идет 5 сменных лезвий. Нож имеет паз, с помощью которого можно зачищать провод.

Код товара 15558539

319 ₺



Нож с усиленным корпусом удобно лежит в руке

## Технический нож Inforce 9мм 06-02-03

Технический нож Inforce 9мм 06-02-03 - это ручной инструмент для строительных и ремонтных работ, который подойдет для разрезания линолеума, ковровых покрытий, гипсокартона и т.п. Усиленная конструкция корпуса обладает прорезиненной рукояткой для комфортной работы и надежного удержания ножа. Направляющая выдвигает лезвие и фиксирует его в нужном положении. Три сегментированных лезвия имеют риски для откола затупившегося сегмента.

Код товара 15558537

83 ₺



## Набор лезвий 18мм для универсальных ножей Inforce 10шт 11-03-02

Набор лезвий 18мм для универсальных ножей Inforce 10шт 11-03-02 предназначен для разрезания бумаги, картона, обоев, линолеума и т.п. Лезвия используются совместно с универсальным ножом, изготовлены из закаленной стали и обладают стойкостью к затуплению. Ширина каждого лезвия - 18 мм.

Код товара 15558547

79 ₺

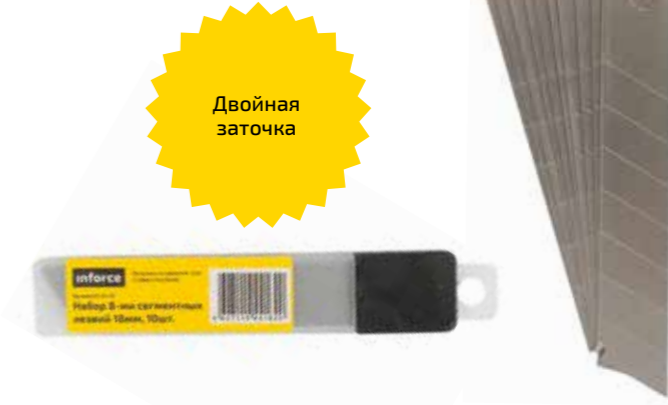


## Набор 8-ми сегментных лезвий 18мм Inforce 10шт 11-03-01

Набор 8-ми сегментных лезвий 18мм Inforce 10шт 11-03-01 используются совместно с ножами для резки картона, бумаги, обоев, линолеума и т.п. Лезвия изготовлены из закаленной стали твердостью 65 HRC и имеют сегментированную структуру, что позволяет отламывать затупившийся сегмент и продолжать работу. Двойная заточка обеспечивает длительность службы.

Код товара 15558546

58 ₺



Двойная заточка

## Строительные уровни Inforce

Алюминиевые строительные уровни Inforce используются в строительстве и ремонте для определения отклонения от плоскости горизонтальных и вертикальных поверхностей. Алюминиевый корпус с перфорированной поверхностью оснащен резиновыми вставками по бокам.

### Технические характеристики

	Наличие магнита	Количество глазков, шт.	Длина, мм	Код товара	Цена, рубли
Короткий алюминиевый уровень Inforce 230мм 06-11-21	есть	3	230	15558711	218
Алюминиевый строительный уровень с разметкой Inforce 400мм 06-11-16	нет		400	15558552	301
Алюминиевый строительный уровень с разметкой Inforce 1000мм 06-11-19			1000	15558717	580
Алюминиевый строительный уровень Inforce 600мм 06-11-08			600	15558712	900
Алюминиевый строительный уровень Inforce 1000мм 06-11-10			1000	15558548	1 243
Алюминиевый строительный уровень с разметкой Inforce 600мм 06-11-17			600	15558553	394
Алюминиевый строительный уровень с разметкой Inforce 800мм 06-11-18			800	15558716	491
Алюминиевый строительный уровень с разметкой Inforce 1200мм 06-11-20			1200	15558718	691
Алюминиевый строительный уровень Inforce 1200мм 06-11-11	1200		15558714	1 393	
Алюминиевый строительный уровень Inforce 800мм 06-11-09	800		15558713	1 065	
Алюминиевый магнитный строительный уровень Inforce PROFl ine 1200мм 06-11-15	есть		1200	15558551	2 012
Алюминиевый магнитный строительный уровень Inforce PROFl ine 1000мм 06-11-14			1000	15558550	1 854
Алюминиевый магнитный строительный уровень Inforce PROFl ine 800мм 06-11-13			-	800	15558549
Алюминиевый магнитный строительный уровень Inforce PROFl ine 600мм 06-11-12		3	600	15558715	1 193

Глазки инструмента обеспечивают точное определение отклонения поверхности до 0,5 мм.



### Всегда верный угол зрения

# 1

#### Точность измерений

Глазки уровня показывают отклонение по горизонтали и вертикали с точностью  $\pm 0,5$  мм

# 2

#### Долговечный материал

Уровень выполнен из алюминия и отличается прочностью и легкостью

# 3

#### Ударопрочный корпус

Резиновые вставки по краям защищают от повреждений при падении

# 4

#### Небьющиеся колбы

Выполнены из ударопрочного полиакрила

# 5

#### Работа на холоде

В капсулах находится спиртовой состав, который сохраняет свои свойства на холоде

# 6

#### Удобство в работе

Специальные отверстия для надежного удержания инструмента





## Уровень углового типа Inforce 06-11-22

Уровень углового типа позволяет измерять отклонения одновременно в обеих плоскостях. Также данный уровень подойдет для измерения ровности углов. Конструкция изготовлена из алюминия и обладает глазками. Прочная и легкая конструкция обеспечивает длительный срок службы инструмента.

Код товара 15558545

127 ₺

### Преимущества уровня:

- 1** Компактный размер
- 2** Применяется для определения отклонений поверхности от горизонтали и вертикали одновременно
- 3** Уровень позволяет определять ровность углов
- 4** Ударопрочные полиакриловые колбы
- 5** Точность - 0,5 мм на метр.





## Крестовые отвертки с магнитным наконечником

Отвертки Inforce с магнитным наконечником обладают стержнем из хромомолибденовой стали, прочной и устойчивой к большим нагрузкам. Инструмент подойдет для работы с крепежом, который имеет головку с крестовым шлицем. Намагниченное жало позволяет использовать отвертку с винтами в пазах. Рукоятка состоит из двух материалов, что исключает проскальзывание изделия в руке.

	Материал стержня	Размер шлица	Длина стержня, мм	Тип наконечника	Код товара	Цена, рубли
Отвертка Inforce PH0x150 с магнитным наконечником 06-09-12	CrMo	PH0	150	Phillips (PH)	15558529	<b>54</b>
Отвертка Inforce PH3x150 с магнитным наконечником 06-09-21		PH3	150		15558706	<b>116</b>
Отвертка Inforce PH0x100 с магнитным наконечником 06-09-11		PH0	100		15558528	<b>67</b>
Отвертка Inforce PH3x100 с магнитным наконечником 06-09-20		PH3	100		15558705	<b>109</b>
Отвертка Inforce PH3x75 с магнитным наконечником 06-09-19		PH3	75		15558535	<b>104</b>
Отвертка Inforce PH2x100 с магнитным наконечником 06-09-17		PH2	100		15558533	<b>78</b>
Отвертка Inforce PH0x75 с магнитным наконечником 06-09-10		PH0	75		15558527	<b>47</b>
Отвертка Inforce PH2x150 с магнитным наконечником 06-09-18		PH2	150		15558534	<b>82</b>
Отвертка Inforce PH2x75 с магнитным наконечником 06-09-16		PH2	75		15558704	<b>78</b>
Отвертка Inforce PH1x100 с магнитным наконечником 06-09-14		PH1	100		15558531	<b>82</b>
Отвертка Inforce PH1x150 с магнитным наконечником 06-09-15		PH1	150		15558532	<b>91</b>
Отвертка Inforce PH1x75 с магнитным наконечником 06-09-13		PH1	75		15558530	<b>78</b>

1

Рабочая часть дополнительно подвержена термообработке

2

Высокая прочность - стержни выполнены из Хромомолибденовой стали

3

Эргономичная рукоятка из двухкомпонентного материала



Рабочая часть дополнительно подвержена термообработке

## Плоские отвертки с магнитным наконечником

Отвертки Inforce с магнитным наконечником предназначена для работы с крепежными соединениями, которые оснащены прямым шлицем. Инструмент состоит из магнитного стержня и двухкомпонентной рукоятки. Рабочая часть выполнена из хромомолибденовой стали, отличающейся надежностью и долговечностью.

	Материал стержня	Размер шлица	Длина стержня, мм	Тип наконечника	Код товара	Цена, рубли
Отвертка Inforce SL 6x150 с магнитным наконечником 06-09-09	CrMo	6	150	Slotted (SL)	15558526	<b>87</b>
Отвертка Inforce SL 6x100 с магнитным наконечником 06-09-08		6	100		15558525	<b>78</b>
Отвертка Inforce SL 6x75 с магнитным наконечником 06-09-07		6	75		15558524	<b>75</b>
Отвертка Inforce SL 3x75 с магнитным наконечником 06-09-01		3	75		15558520	<b>47</b>
Отвертка Inforce SL 3x100 с магнитным наконечником 06-09-02		3	100		15558521	<b>47</b>
Отвертка Inforce SL 5x150 с магнитным наконечником 06-09-06		5	150		15558523	<b>75</b>
Отвертка Inforce SL 5x100 с магнитным наконечником 06-09-05		5	100		15558703	<b>87</b>
Отвертка Inforce SL 3x150 с магнитным наконечником 06-09-03		3	150		15558522	<b>78</b>
Отвертка Inforce SL 5x75 с магнитным наконечником 06-09-04		5	75		15558702	<b>78</b>

**По вопросам продаж и поддержки обращайтесь:**

Архангельск (8182)63-90-72	Калининград (4012)72-03-81	Нижний Новгород (831)429-08-12	Смоленск (4812)29-41-54
Астана +7(7172)727-132	Калуга (4842)92-23-67	Новокузнецк (3843)20-46-81	Сочи (862)225-72-31
Белгород (4722)40-23-64	Кемерово (3842)65-04-62	Новосибирск (383)227-86-73	Ставрополь (8652)20-65-13
Брянск (4832)59-03-52	Киров (8332)68-02-04	Орел (4862)44-53-42	Тверь (4822)63-31-35
Владивосток (423)249-28-31	Краснодар (861)203-40-90	Оренбург (3532)37-68-04	Томск (3822)98-41-53
Волгоград (844)278-03-48	Красноярск (391)204-63-61	Пенза (8412)22-31-16	Тула (4872)74-02-29
Вологда (8172)26-41-59	Курск (4712)77-13-04	Пермь (342)205-81-47	Тюмень (3452)66-21-18
Воронеж (473)204-51-73	Липецк (4742)52-20-81	Ростов-на-Дону (863)308-18-15	Ульяновск (8422)24-23-59
Екатеринбург (343)384-55-89	Магнитогорск (3519)55-03-13	Рязань (4912)46-61-64	Уфа (347)229-48-12
Иваново (4932)77-34-06	Москва (495)268-04-70	Самара (846)206-03-16	Челябинск (351)202-03-61
Ижевск (3412)26-03-58	Мурманск (8152)59-64-93	Санкт-Петербург (812)309-46-40	Череповец (8202)49-02-64
Казань (843)206-01-48	Набережные Челны (8552)20-53-41	Саратов (845)249-38-78	Ярославль (4852)69-52-93

сайт: [www.inforce.nt-rt.ru](http://www.inforce.nt-rt.ru) || эл. почта: [ncr@nt-rt.ru](mailto:ncr@nt-rt.ru)